

Лічильник електричної енергії
статичний

G1Y
Серія **GAMA 100**

Опис і інструкція з експлуатації
Версія 1.0

ЗАТ «ЕЛГАМА-ЕЛЕКТРОНІКА», Литва 2019 р.



ЗАТ «ЕЛГАМА-ЕЛЕКТРОНІКА»

Лічильник електричної енергії статичний
G1Y
Серія **GAMA 100**

Опис і інструкція з експлуатації

ЗАТ «ЕЛГАМА-ЕЛЕКТРОНІКА»
2, вул. Вісорю
LT-08300 Вільнюс
Тел.: +370 5 2375000
Факс: +370 5 2375020
Електронна пошта: info@elgama.eu
<http://www.elgama.eu>

Зміст

Зміст	4
Про цей документ	6
1 Безпека	6
1.1 Вимоги до безпеки	6
1.2 Правила транспортування та зберігання	6
1.3 Профілактика та усунення несправностей	6
1.3.1 Зовнішній огляд	7
1.3.2 Перевірка підключення лічильника та констант параметризації	7
1.3.3 Порядок повернення лічильника виробникові	7
1.3.4 Порядок утилізації продукту	7
2 Призначення	8
3 Технічні характеристики	10
4 Конструкція	10
4.1 Корпус	10
4.2 Паспортна табличка	11
4.3 Клемний блок та інтерфейси лічильника	12
5 Дисплей	13
5.1 Визначення сегментів рідкокристалічного дисплея	13
5.2 Режим відображення рідкокристалічного дисплея	17
5.2.1 Режим автоматичного прокручування	17
5.2.2 Режим ручного прокручування	17
5.3 Світлодіодні індикатори	18
5.4 Фільтр відображення аварійних сигналів	18
5.5 Формат відображення значень	18
5.6 Кнопка	19
5.7 Пробудження після вимкнення живлення	19
5.8 Список відображення	19
6 Керування внутрішнім реле відключення мережі	19
6.1 Огляд	19
6.2 Планове керування та періодичне керування	21
6.3 Керування обмежувачем	22
6.3.1 Контрольовані значення	22
6.3.2 Обмежувач у нормальному режимі	23
6.3.3 Обмежувач в аварійному режимі	23
6.3.4 Вимкнення керування обмежувачем	23
7 Принцип дії	23
7.1 Модуль вимірювання	23
7.2 Мікроконтролер	24
7.3 Енергонезалежна пам'ять	24
7.4 Внутрішній годинник	24
7.4.1 Синхронізація внутрішнього годинника (RTC)	24
8 Вимірювання даних	24
8.1 Вимірювання енергії	24
8.2 Вимірювання попиту	25
8.3 Вимірювання миттєвих значень	25
9 Тарифна програма	26
9.1 Добовий тарифний профіль	26
9.2 Тижневий тарифний профіль	27
9.3 Сезонний тарифний профіль	27
9.4 Особливий день	28
9.5 Активація пасивного профілю	28
9.6 Активний реєстр	28
10 Профілі даних	29
10.1 Профіль обліку	29
10.1.1 Літній час і кінець розрахункового періоду	30
10.2 Профіль навантаження	31
10.3 Другий профіль навантаження	31
10.4 Профіль якості електроенергії	31
10.5 Профіль напруги	32
10.6 Керування профілем навантаження	32
10.7 Журнал подій	32

10.7.1	Визначення події	32
10.7.2	Параметри подій	32
10.7.3	Об'єкт захоплення журналу подій.....	33
10.7.4	Подія відмови електропостачання	33
10.7.5	Подія підвищеної/зниженої напруги	33
10.7.6	Подія втручання	34
10.7.7	Подія відключення/підключення реле	34
10.7.8	Подія доступу до пароля	34
10.7.9	Подія зміни тарифу.....	34
10.7.10	Подія встановлення часу	34
10.7.11	Подія оновлення мікропрограми.....	34
10.7.12	Подія скидання	35
11	Зв'язок	35
11.1	Огляд	35
11.2	Авторизація доступу	36
11.3	Оптичний зв'язок.....	37
11.4	Модем PLC-зв'язку	37
12	Оновлення мікропрограмного забезпечення	38
Додаток А. Визначення квадрантів.....		39
Додаток В. Список подій.....		40
Додаток С. Придатний до налаштування список для відображення.....		56
Додаток Д. Список відображення за замовчуванням		59
Додаток Е. Розміри та монтаж		60

Про цей документ

У цьому документі наведено опис лічильника електричної енергії статичного G1Y (далі – лічильник) та інструкції щодо його використання.

Перед установкою і початком експлуатації лічильника необхідно уважно вивчити цей документ. Виробник не надає жодних гарантій до пошкоджених лічильників в тому випадку, якщо під час їх установки або експлуатації не дотримувалися вимог, зазначених в цьому документі або паспорті лічильника, а також у разі порушення вимог безпеки.

Виробник не несе відповідальності за завдані збитки у разі, якщо під час параметризації лічильника не дотримувалися інструкцій та рекомендацій, зазначених в описі програми користувача GamaLink, а також встановленого державним регулятором порядку застосування тарифів на електроенергію. Крім того, у разі повної або часткової втрати даних обліку, що була спричинена непрофесійною діяльністю відповідальних осіб, виробник не несе відповідальності за завдані збитки.

У цьому документі описані можливі особливості лічильника, виконувани ним функції, а також функції додаткових ввідів/виводів. У деяких конкретних типах лічильників можуть бути відсутніми, описані в цьому документі, можливості лічильника, його функції та функції додаткових ввідів/виводів. Точна конфігурація лічильника, його можливості, додаткові програми та схеми підключення для кожного конкретного типу і модифікації лічильника вказані в його паспорті.

Виробник залишає за собою право без попереднього попередження вносити зміни до цього документа. Цей документ не може бути повністю або частково відтворений, тиражований і розповсюджений без письмового дозволу ЗАТ ELGAMA - ELEKTRONIKA.

1 Безпека

1.1 Вимоги до безпеки

1. Під час монтажу лічильника необхідно керуватися правилами безпеки за стандартом ДСТУ EN 61010-1:2014.
2. Монтаж, демонтаж, параметризацію та перевірку лічильників можуть виконувати лише уповноважені організації, укомплектовані кваліфікованими фахівцями. Особа, яка виконує монтаж лічильника, повинна мати групу з електробезпеки не нижче третьої категорії.
3. Підключення лічильника до мережі та його відключення від мережі повинні здійснюватися, коли напруга в мережі вимкнена. Необхідно встановити захист від випадкового підключення до мережі.
4. Забороняється навішувати на прилад сторонні предмети, забороняється наносити удари по корпусу лічильника.

1.2 Правила транспортування та зберігання

1. Перед використанням лічильник повинен зберігатися в транспортному пакуванні у закритому приміщенні, де температура коливається від 5 °С до 40 °С, а середня вологість в місці встановлення не перевищує 80% при температурі 25 °С. У приміщенні не повинно бути шкідливого газу або пари. Лічильник повинен зберігатися та експлуатуватися в приміщеннях, захищених від пилу, агресивних парів і газу.
2. Неупаковані лічильники дозволяється зберігати тільки в ремонтній майстерні. Температура повинна бути в межах від 10° С до 35 °С, середня вологість в місці встановлення не повинна перевищувати 80% при температурі 25 °С.
3. У зимовий період лічильники перед їх використанням повинні зберігатися в опалюваному приміщенні щонайменше 6 годин.
4. Транспортування лічильників повинно здійснюватися тільки в закритих транспортних засобах (вагонах, контейнерах, трюмах). Ударне прискорення під час транспортної тряски не повинно перевищувати 30 м/с² при частоті 80–120 ударів за хвилину. Температура повинна бути в межах від мінус 35 °С до +70 °С, середня вологість в місці зберігання не повинна перевищувати 98% при температурі 35 °С.

1.3 Профілактика та усунення несправностей

Якщо є підозра, що лічильник працює неправильно, необхідно виконати такі дії:

1.3.1 Зовнішній огляд

Перед тим, як подавати напругу на лічильник, слід переконатися, що його корпус не має механічних пошкоджень, немає жодних ознак перегріву, і всі дроти підключені належним чином.

Не підключайте лічильник до мережі, якщо він має механічні пошкодження. Це може призвести до травм персоналу та пошкодження лічильника, а також іншого обладнання!

1.3.2 Перевірка підключення лічильника та констант параметризації

Монтаж, демонтаж, параметризацію та повірку лічильників можуть виконувати лише уповноважені організації, укомплектовані кваліфікованими фахівцями. Після підключення лічильника до електричної мережі технічний спеціаліст повинен перевірити, чи правильно встановлені дата та час, чи правильно лічильник показує напрямок енергії, діючу часову тарифну зону та календар, тарифні сезони.

1. Якщо лічильник показує неправильну дату та час, необхідно повідомити про це представнику організації, відповідальної за установку лічильника.
2. Якщо рідкокристалічний індикатор показує попереджувальне повідомлення «**Err**», лічильник слід демонтувати і передати для ремонту.
3. Якщо напрямок енергії неправильний, технічний спеціаліст повинен перевірити, чи правильно підключені вхідні кола до клемного блоку.
4. Якщо календарний сезон, назва сезонного часу або діюча часова тарифна зона лічильника не відповідають реальній ситуації, необхідно перевірити параметризацію лічильника та виправити помилки шляхом повторної параметризації лічильника.
5. Для забезпечення ефективної роботи лічильник після відвантаження з заводу-виробника повинен перебувати в режимі інсталяції, після монтажу працівник повинен змінити налаштування лічильника, відключивши режим інсталяції за допомогою програмного забезпечення або автоматично після утримання увімкненого живлення протягом однієї години (цей період фіксується).

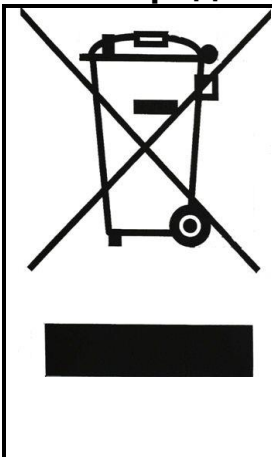
Примітка. В режимі інсталяції лічильник ніколи не буде реєструвати жодні події та аварійні сигнали.

1.3.3 Порядок повернення лічильника виробникові

У разі виходу з ладу приладу обліку, лічильник повинен бути в установленому порядку демонтований і переданий до сервісного центру.

Під час передачі лічильника до нього повинен бути прикладений паспорт з відмітками організації, що підготувала лічильник для експлуатації, і короткий опис виявлених несправностей.

1.3.4 Порядок утилізації продукту



Цей знак, зображений на продукті або включений в його опис, вказує на те, що цей продукт після закінчення терміну його служби не може бути викинутий разом з будь-якими іншими відходами. Щоб запобігти можливій шкоді для навколишнього середовища та здоров'я людини через неконтрольоване видалення відходів, слід відокремити цей продукт від інших типів відходів, і якщо це можливо, використати цей продукт або його частини повторно в процесі вторинної переробки. Побутові користувачі можуть звертатися до виробника продукту або місцевої адміністрації для отримання інформації щодо утилізації та вторинної переробки продукту без шкоди для навколишнього середовища. Підприємства повинні звертатися до своїх постачальників для перегляду термінів та умов використання продукту, зазначених у договорах купівлі-продажу. Цей продукт не можна викидати разом з будь-якими відходами іншого типу.

2 Призначення

Лічильник призначений для вимірювання активної електричної енергії в мережах змінного струму. Лічильники можуть вимірювати активну енергію в обох напрямках (+А та -А, а також |А|) одночасно.

Лічильники можуть реєструвати максимальний попит активної потужності прямого або зворотного напрямків на щомісячній основі, вимірювати миттєві значення, а також реєструвати профіль навантаження та вести журнал подій. Лічильники можуть бути однотарифними або багатотарифними. Управління тарифами здійснюється внутрішнім годинником реального часу.

Лічильники відповідають вимогам таких директив і стандартів:

Технічний регламент законодавчо регульованих засобів вимірювальної техніки, затверджений постановою Кабінету Міністрів України від 13 січня 2016 р. № 94.

ДСТУ EN 50065-1:2014 Системи передавання сигналів у низьковольтних установках діапазону частот від 3 кГц до 148,5 кГц. Частина 1. Загальні вимоги, смуги частот і електромагнітні збурення.

ДСТУ IEC 60060-1:2010 Методи випробовування високою напругою. Частина 1. Загальні визначення понять і вимоги до випробування.

ДСТУ EN 61010-1:2014 Вимоги щодо безпечності контрольно-вимірювального та лабораторного електричного устаткування. Частина 1. Загальні вимоги.

ДСТУ EN 61334-4-41:2015 (EN 61334-4-41:1996, IDT) Розподільча автоматика з використанням систем зв'язку по розподільчих мережах. Частина 4-41. Протоколи передавання даних. Прикладні протоколи. Специфікація повідомлень по розподільчий мережі.

ДСТУ EN 62052-11:2015 (EN 62052-11:2003, IDT) Засоби вимірювання електричної енергії змінного струму. Загальні вимоги, випробування та умови випробування. Частина II. Лічильники електричної енергії.

ДСТУ EN 62053-21:2015 (EN 62053-21:2003, IDT) Засоби вимірювання електричної енергії змінного струму. Спеціальні вимоги. Частина 21. Лічильники активної енергії статичні (класів точності 1 і 2).

ДСТУ IEC 62053-31:2008 Засоби вимірювання електричної енергії змінного струму. Спеціальні вимоги. Частина 31. Імпульсні пристрої виведення (лише двопровідні) для електромеханічних і електронних лічильників.

ДСТУ EN 62054-21:2015 (EN 62054-21:2004, IDT) Вимірювання електричної енергії змінного струму. Тарифікація та керування навантагою. Частина 21. Додаткові вимоги до вимикачів із часовим механізмом.

IEC 62056-21:2002 Electricity metering - Data exchange for meter reading, tariff and load control - Part 21: Direct local data exchange (Обмін даними показань електролічильника, тарифами і регулювання навантаження. Частина 21. Прямий обмін даними.)

IEC 62056-46:2002 Electricity metering - Data exchange for meter reading, tariff and load control - Part 46: Data link layer using HDLC protocol (Обмін даними показань електролічильника, тарифами і регулювання навантаження. Частина 46. Рівень каналу передачі даних за допомогою протоколу HDLC).

IEC 62056-47:2006 Electricity metering - Data exchange for meter reading, tariff and load control - Part 47: COSEM transport layers for IPv4 networks (Обмін даними показань електролічильника, тарифами і регулювання навантаження. Частина 47. Транспортні рівні COSEM для мереж IPv4).

IEC 62056-53:2006 Electricity metering - Data exchange for meter reading, tariff and load control - Part 53: COSEM application layer (Обмін даними показань електролічильника, тарифами і регулювання навантаження. Частина 53. Прикладний рівень COSEM).

IEC 62056-61:2006 Electricity metering - Data exchange for meter reading, tariff and load control - Part 61: Object identification system (OBIS) (Обмін даними показань електролічильника, тарифами і регулювання навантаження. Частина 61. Система ідентифікації об'єктів (OBIS)).

IEC 62056-62:2006 Electricity metering - Data exchange for meter reading, tariff and load control - Part 62: Interface classes (Обмін даними показань електролічильника, тарифами і регулювання навантаження. Частина 62. Класи інтерфейсів).

Примітка. В таблицях та на рисунках в цій настанові користувача можуть бути наведені значення вимірювань та імпульсні вихідні дані для всіх можливих напрямків енергії та потужності. Фактична кількість вимірюваних значень та імпульсних вихідних даних певної модифікації лічильника вказується в його паспорті.

3 Технічні характеристики

Таблиця 3-1 Технічні характеристики31

Клас точності:	Вимірювання активної енергії	1.0 (за стандартом, див. Розділ 2)
Номінальна напруга U_n , В:		230 В
Допустимі відхилення напруги, % від U_n :		мінус 10 ... +10
Граничні відхилення напруги, % від U_n :		мінус 20 ... +15
Номінальний I_{ref} (максимальний I_{max}) струм, А:		5 (80)
Пусковий струм, % від I_{ref} :		0,4 (клас 1)
Номінальна частота, Гц:		50±1
Споживана потужність, ВА:	В колах напруги	не більше 25 (5 Вт)
	В колах струму	не більше 4
Константа лічильника, імп/кВт·год:		1000
Внутрішній годинник (ДСТУ EN 62053-21, ДСТУ EN 62054-21):	Похибка	менше 0,5 с/24 год (T=23 °C), менше 0,15 с/°C/24 год
	Резервне джерело живлення для годинника Тривалість роботи з використанням тільки резервного джерела живлення	Літій-іонний акумулятор (замінний) не менше 10 років
Функції тарифного модуля:	Кількість тарифів енергії	програмується (T1...T4)
	Тривалість зберігання даних при відключеній напрузі	більше 20 років
Внутрішнє реле відключення мережі:	Максимальний комутований струм (I_{max}), А	не більше 100
	Максимальна комутована напруга (115% U_{nom}), В	не більше 250
	Максимальна комутована потужність (1,15× U_{nom} × I_{max}), кВт	не більше 25
	Механічна зносостійкість	5×10 ⁵
	Комутаційна зносостійкість	1×10 ⁴
Інтерфейси зв'язку:	Оптичний інтерфейс PLC	IEC 62056-21, DLMS/COSEM G3-PLC FCC G3-PLC CENELEC A
Клас захисту оболонки:		II (ДСТУ EN 62052-11)
Механічне середовище:		Клас M1
Електромагнітне середовище:		Клас E2
Клас навколишнього середовища		мінус 40 ... +70 °C
Ізоляція (ДСТУ IEC 60060-1):	Випробування імпульсною напругою, кВ	6 (1,2/50 мкс)
	Випробування змінною напругою, кВ	4 при частоті 50 Гц, 1 хвилина
Чутливість до магнітного поля	Несприйнятливості до постійних магнітних полів, мТл	не більше 300 (площа перерізу: 5 см ²)
	Несприйнятливості до електромагнітних ВЧ полів, В/м	не більше 33 (без навантаження) не більше 12 (під навантаженням)
Захист від пилу та води		IP54
Діапазон температур:	Експлуатація:	
	Робоча температура	мінус 40 ... плюс 70 °C
	Гранична температура	мінус 40 ... плюс 70 °C
	Температура зберігання	мінус 40 ... плюс 70 °C
Діапазон вологості, %:		0...95
Маса, кг:		менше 0,8
Габаритні розміри, мм		
	з кришкою клемного блоку	212×130×80,4 (див. рисунок E-0-1)
Термін служби		16 років

4 Конструкція

4.1 Корпус

Корпус лічильника, отвори для кріплення та клемний блок відповідають вимогам стандарту BS 7856. Корпус лічильника може бути виготовлений з вогнестійкого ізоляційного матеріалу з високою механічною стійкістю — полікарбонату, стабілізованого ультрафіолетовим випромінюванням, або непрозорого полікарбонату з прозорими полікарбонатними вікнами для рідкокристалічного дисплея та оптичного інтерфейсу. Він захищає внутрішні деталі лічильника та його паспортну табличку. Головна кришка кріпиться до основи корпусу двома пломбувальними гвинтами. Головна кришка змонтованого лічильника може бути знята лише після зняття кришки

клемного блоку. Кришка клемного блоку кріпиться одним пломбувальним гвинтом (навісне опломбування). Доступ до клем без зняття кришки клемного блоку неможливий. Це надає клієнту додатковий рівень захисту. На кришці клемного блоку є отвір для протягування пломбувального дроту до пломбувального гвинта. Можливість контакту пломбувального дроту до клем лічильника під час опломбування кришки клемного блоку виключена.

На рисунку 4-1 показані зовнішні елементи лічильника, а також розташування елементів керування. Розміри корпусу та розташування отворів для кріплення наведені на рисунку Е-0-1 та рисунку Е-0-2.

На головній кришці лічильника встановлені рідкокристалічний дисплей, оптичний інтерфейс зв'язку і кнопка. Пояснення режимів відображення наведено в розділі 5.2, а опис кнопок — в розділі 5.6.

Пояснення до рисунка 5-1

1	Оптичний інтерфейс	6	Світлодіодний індикатор
2	Кнопка дозволу операції програмування	7	Паспортна табличка
3	Кнопка прокрутки		
4	Пломбувальні гвинти головної кришки і кришки клемної колодки		
5	Рідкокристалічний дисплей		

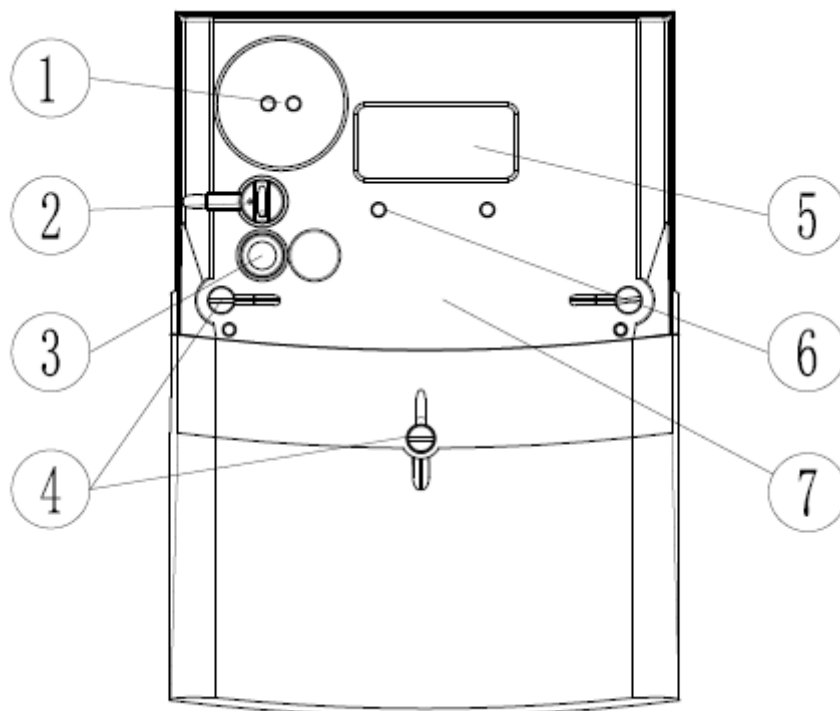


Рисунок 4-141 Зовнішній вигляд (вид спереду) лічильника G1Y

4.2 Паспортна табличка

Паспортна табличка для лічильників з незнімними кришками наноситься на головній кришці з використанням технології лазерного маркування в процесі виготовлення лічильника. Це гарантує, що всі знаки та написи є чіткими, незнімними і такими що не стираються.

Технічним регламентом законодавчо регульованих засобів вимірювальної техніки, затверджений постановою Кабінету Міністрів України від 13 січня 2016 р. № 94. та ДСТУ EN 62053-21:2015, а також визначення основних даних, що відображаються на рідкокристалічному дисплеї. Приклад типової паспортної таблички наведено на рисунку

4-2. Серійний номер лічильника відображається штрих-кодом (за замовчуванням використовується штрих-код типу Interleaved 2/5).

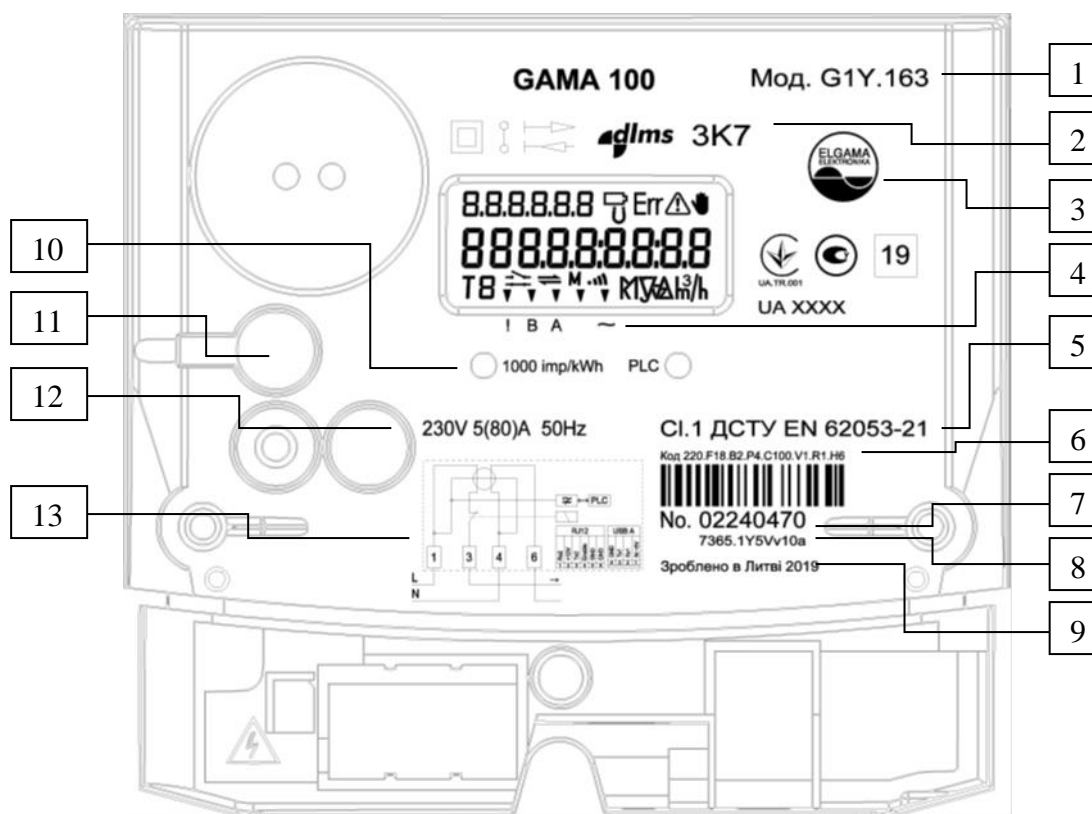


Рисунок 4-2 Паспортна табличка лічильника G1Y4

Таблиця 4 1 Пояснення до рисунка 4-241

1	Тип лічильника	11	Пломбована кнопка
2	Знак класу захисту II; кількість фаз і кількість дротів; клас захисту IP; логотип DLMS	12	Номінальна напруга, діапазон вимірювання струму, номінальна частота
3	Назва виробника	13	Схема підключення лічильника
4	Призначення сегментів рідкокристалічного дисплея (див. розділ 5.1)		
5	Позначення класу лічильника		
6	Код замовлення (модифікації)		
7	Серійний номер і штрих-код		
8	Версія мікропрограми		
9	Рік і місце виготовлення		
10	Константа лічильника		

4.3 Клемний блок та інтерфейси лічильника

Клемний блок з усіма з'єднаннями лічильника розташований за кришкою клемного блоку. Клемний блок виготовлений з вогнетривкого ізоляційного матеріалу з високою стійкістю до впливу механічних факторів і відповідає вимогам стандарту BS 7856. Одна пломба на кріпильному гвинті клемного блоку запобігає несанкціонованому доступу до під'єднання фаз, і отже запобігає необлікованому споживанню електроенергії. Доступ до клем лічильника неможливий без зняття кришки клемного блоку.

Клеми для струму та напруги виготовлені з оцинкованого заліза і нікельованої латуні (міді) і забезпечують можливість під'єднання мідних або алюмінієвих дротів без окислювального процесу. Клема забезпечує однакову якість контакту незалежно від форми з'єднувального провідника (однодротового проводу, багатодротового проводу, більшого або меншого поперечного перерізу).

Клеми для струму до 90 А мають діаметр отвору 8,5 мм, тому клеми підходять для проводів з площею поперечного перерізу від 2,5 мм² до 50 мм². Детальна інформація про розміри наведена на рисунку 4-3.

Лічильники також оснащені трансформатором струму для вимірювання струму в нейтральному колі.

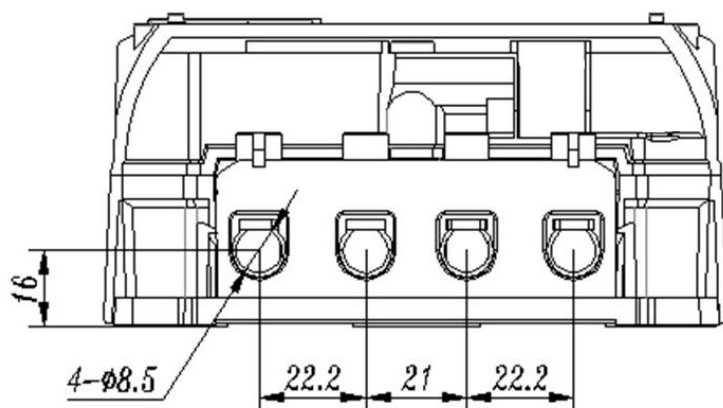


Рисунок 4-3 Клемний блок лічильника4











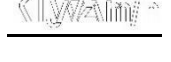
5 Дисплей

В лічильнику встановлений рідкокристалічний дисплей. Діапазон робочих температур від мінус 40 °С до +70 °С, діапазон температур зберігання від мінус 40 °С до +70 °С. Цей дисплей не має підсвічування. Рідкокристалічний дисплей лічильника використовує 32 контрольованих сегмента, детальне визначення сегментів наведено у розділі 5.1. Вертикальний розмір основних цифр — 6,12 мм. Рідкокристалічний дисплей відображає більшість даних, накопичених у лічильнику, і констант параметризації.




5.1 Визначення сегментів рідкокристалічного дисплея




В таблиці 5-1 наведено визначення сегментів рідкокристалічного дисплея, в тому числі значень, одиниць вимірювання, символів та ідентифікаторів OBIS тощо.

Категорія	Сегмент рідкокристалічного дисплея	Опис
Відображення значень	00017062.9	Значення енергії: Кількість цифр / десяткових знаків і нулів зліва можна налаштувати за допомогою засобів параметризації.
	000001.234	Значення потужності: Кількість цифр / десяткових знаків і нулів зліва можна налаштувати за допомогою засобів параметризації.
	000001.234	Поточне споживання: (середня потужність поточного періоду інтеграції). Кількість цифр / десяткових знаків і нулів зліва можна налаштувати за допомогою засобів параметризації.
		Дата в форматі PPPP-ММ-ДД Приклад 2017-06-29.
		Час у форматі гг:хх:сс Приклад 17:06:29.
Відображення одиниць вимірювання		«kWh» (кіловат-година). У разі відображення значення активної енергії відображаються також сегменти одиниці вимірювання «kWh».
		«MWh» (мегават-година). У разі відображення значення активної енергії відображаються також сегменти одиниці вимірювання «MWh».
		«kW» (кіловат). У разі відображення значення активної потужності (потреби) відображаються також сегменти одиниці вимірювання «kW».
		«kVAh» (кіловольт-ампер-година). У разі відображення значення повної енергії відображаються також сегменти одиниці вимірювання «kVAh».
		«kVA» (кіловольт-ампер). У разі відображення значення повної потужності відображаються також сегменти одиниці вимірювання «kVA».
		«V» (вольт). У разі відображення значення напруги відображаються також сегменти одиниці вимірювання «V».
		«A» (ампер). У разі відображення значення сили струму відображаються також сегменти одиниці вимірювання «A».
		«Hz» (герц). У разі відображення значення частоти відображаються також сегменти одиниці вимірювання «Hz».
		«Безрозмірна одиниця». У разі відображення будь-якого іншого значення воно розглядається як «безрозмірна одиниця», при цьому ніякі сегменти одиниці вимірювання не відображаються.

Відображення кодів OBIS (системи ідентифікації об'єктів)		«Звичайний код OBIS» (наприклад, 1.8.0). Якщо група А має значення «0» (абстрактні дані) або «1» (електроенергія), група В має значення «0» (немає інформації про канал), група F має значення 255 (значення струму), то відображаються лише групи С, D, Е коду OBIS. Нулі зліва не відображаються. Кожна група відокремлюється точкою.
		«Код OBIS архівного значення» (наприклад, 1.8.0*02). Якщо значення групи F не є 255, то відображаються групи С, D, Е та F коду OBIS. У групах С, D, Е не повинні використовуватися нулі зліва, проте в групі F нулі зліва присутні. Кожна група відокремлюється точкою.
Сигнал перевищення граничної потужності		Функція контролю граничної потужності не активована, або гранична потужність не перевищена. Сегмент не відображається.
		«Сигнал перевищення граничної потужності» Границя потужності була перевищена. Сегмент блимає.
Поточний тариф		Поточний тариф енергії, наприклад, тариф «Т2».
Статус програми		Лічильник перебуває в режимі програмування після натискання кнопки програмування.
Статус сигналу PLC		Якщо лічильник не підключений до мережі PLC або модуль PLC відсутній або відключений, ці сегменти не відображаються.
		Якщо лічильник здійснює спробу підключитися до мережі PLC, сегмент блимає. Лічильник, зареєстрований в мережі PLC, світиться коло.
		Лічильник підключений до мережі PLC (підключений до концентратора даних). Рівень сигналу PLC низький (співвідношення сигнал/шум низьке).
		Лічильник підключений до мережі PLC (підключений до концентратора даних). Рівень сигналу PLC середній (співвідношення сигнал/шум середнє).
		Лічильник підключений до мережі PLC (підключений до концентратора даних). Рівень сигналу PLC високий (співвідношення сигнал/шум високе).
Статус зв'язку (для оптичного)		Немає стабільного зв'язку через оптичний порт або PLC. Сегменти не відображаються.

порту або PLC)		Блимає під час надсилання даних.
		Блимає під час отримання даних.
Статус внутрішнього реле відключення мережі		Лічильник не має внутрішнього реле відключення мережі, або функція внутрішнього реле відключення мережі вимкнена. Неявно це означає, що навантаження підключено. Сегменти не відображаються.
		«Реле розімкнене»: Внутрішнє реле відключення мережі вимкнено, навантаження відключено. Користувач не має дозволу на підключення.
		«Реле замкнене»: Внутрішнє реле відключення мережі увімкнено, навантаження підключено.
		Внутрішнє реле відключення мережі вимкнено, навантаження відключено. Користувач має дозвіл на підключення. Сегменти «Реле розімкнене» відображаються постійно, а сегмент «Реле замкнене» блимає.
Стан акумуляторної батареї		Акумуляторна батарея заряджена (нормальний стан). Сегмент не відображається.
		«Низький рівень заряду акумуляторної батареї». Напруга акумуляторної батареї низька. Сегмент блимає.
Стан критичної помилки		Лічильник не зареєстрував жодної критичної похибки. Сегмент не відображається. Лічильник придатний для використання.
		Лічильник зареєстрував критичну помилку (наприклад, помилку пам'яті EEPROM або метрологічну помилку). Сегмент блимає. Лічильник непридатний для використання і має бути відремонтований.
Статус втручання		Лічильник не зареєстрував жодних спроб втручання, тобто відкриття головної кришки або кришки клемного блоку. Сегмент не відображається.
		«Сигналізація про втручання» Лічильник зареєстрував спробу втручання, тобто відкриття головної кришки або кришки клемного блоку. Сегмент блимає. Цей символ може бути скинутий тільки через канал зв'язку.
Статус виявлення магнітного поля		Лічильник не зареєстрував ніякого впливу зовнішнього магнітного поля. Сегмент не відображається.
		«Сигналізація про магнітне поле». Лічильник зареєстрував вплив зовнішнього магнітного поля. Сегмент блимає. Цей символ може бути скинутий тільки через канал зв'язку.

Трикутні індикатори		! : Індикатор кришки лічильника Другий: Резервний А: Індикатор кришки клемного блоку L: Індикатор живлення ~: «Активне навантаження». Сегмент відображається, якщо лічильник виявляє активне навантаження. Якщо потік активної енергії має зворотний напрямок (генерація), сегмент блимає.
---------------------	---	--

Примітка. Якщо очистити реєстр аварійних сигналів 1 або реєстр помилок, індикатори , Err, ,  скинуться.

5.2 Режим відображення рідкокристалічного дисплея

Інтелектуальний лічильник підтримує два режими відображення, а саме: режим автоматичного прокручування та режим ручного прокручування. Дані та послідовність відображення кожного екрана можна налаштувати відповідно до вимог користувачів через інструмент параметризації лічильника, або можна заздалегідь налаштувати їх на заводі-виробнику перед відвантаженням. Загалом підтримується не більше 64 елементів відображення.

5.2.1 Режим автоматичного прокручування

Режим автоматичного прокручування може бути налаштований як увімкнений або вимкнений за допомогою параметра режиму прокручування. Параметр режиму прокручування може бути встановлений у межах [1, 240] та 255. При встановленні значення 255 режим автоматичного прокручування вимикається, а після встановлення будь-якого іншого значення, яке означає інтервал відображення кожного екрану в секундах, у межах [1, 240] режим автоматичного прокручування вмикається.

Якщо він:

- вмикається, то на всьому екрані лічильника після кожної подачі на лічильник живлення протягом 3 секунд будуть відображатися всі сегменти, після чого він входить в режим автоматичного циклічного прокручування і послідовно переключає екрани;
- вимикається, то на всьому екрані лічильника після кожної подачі на лічильник живлення протягом 3 секунд будуть відображатися всі сегменти, після чого він входить в режим ручного прокручування з відображенням першого екрану;
- вимикається в режимі автоматичного прокручування, лічильник негайно увійде в режим ручного прокручування і відобразить перший екран.

5.2.2 Режим ручного прокручування

Режим ручного прокручування може бути активований нетривалим натисканням на кнопку дисплея при увімкненому режимі автоматичного прокручування, або після того, як протягом 3 секунд з моменту подачі живлення на лічильник відображаються всі сегменти на всьому екрані при вимкненому режимі автоматичного прокручування. Коли активується режим ручного прокручування, відображається перший екран.

У режимі ручного прокручування тривалість відображення може бути налаштована в межах від 1 с до 60 с. Якщо в подальшому не виявлено нетривале натискання на будь-яку кнопку дисплея і режим автоматичного прокручування:

- вимкнений — повернеться відображення першого екрану;
- увімкнений — лічильник повернеться до режиму автоматичного прокручування і відобразить перший екран.

5.3 Світлодіодні індикатори

Цей інтелектуальний лічильник підтримує роботу двох світлодіодів, а саме: світлодіоду для індикації активного імпульсу та світлодіоду для індикації стану зв'язку по каналу PLC (Tx та Rx).

Щодо світлодіоду PLC: Якщо модем PLC не підключений до мережі PLC або підключений до мережі PLC, але не відбувається передача або захоплення сигналу, світлодіод не світиться. При отриманні або надсиланні даних модемом PLC світлодіодний індикатор блимає.

Інформація про стан зв'язку (Tx, Rx) в мережі з модемом PLC наведена в розділі 5.1 «Визначення сегментів рідкокристалічного дисплея».

5.4 Фільтр відображення аварійних сигналів

Індикатори аварійної сигналізації на рідкокристалічному дисплеї можуть бути налаштовані на відображення або не відображення відповідної аварійної події, якщо вона трапилася, за допомогою фільтра відображення аварійних сигналів. Повний перелік відображуваних аварійних сигналів наведено нижче:

Відображуваний аварійний сигнал		
Біт	Аварійний сигнал	Подія, що спричинила спрацювання
0	Не працює годинник	6
8	Помилка програмної пам'яті	12
9	Помилка оперативної пам'яті	13
10	Помилка енергонезалежної пам'яті	14
11	Помилка системи вимірювання	16
12	Помилка сторожового таймера	15
13	Спроба шахрайства	40, 42, 44, 46, 49, 50 ¹

Примітка. Визначення бітової карти відображення аварійних сигналів фільтра є таким же, як і для регістра 1 фільтра подій.

5.5 Формат відображення значень

Клієнт може налаштувати формат відображення значень окремо для режимів автоматичного та ручного (кнопкою) прокручування. Підтримуються конфігурації дистанційного (через HES) і локального (за допомогою локального програмного забезпечення) налаштування.

Формат відображення значень, в тому числі загальну кількість цифр, кількість десяткових знаків, нулі зліва та одиниці вимірювання можна налаштувати. Налаштування за замовчуванням наведені у Додатку D.

Налаштовуваний формат наведений нижче в таблиці.

Тип даних	Одиниця вимірювання	Значення	Точність	Кількість цифр		Кількість десяткових знаків	
				мін.	макс.	мін.	макс.
Енергія	Вт*год	0	1	1	9	0	0
	кВт*год	3	0,001	4	9	0	3
	МВт*год	6	0,000001	7	9	0	6
Попит	Вт	0	1	1	9	0	0
	кВт	3	0,001	4	6	0	3

Напруга	mV	-3	10	5	6	0	0
	V	0	0,01	3	5	0	2
Струм	mA	-3	1	1	6	0	0
	A	0	0,001	4	6	0	3

Формат відображення значень OBIS

ТИП	OBIS
Формат відображення значень для режиму автоматичного прокручування	0.0.21.0.1.255
Формат відображення значень для режиму ручного прокручування	0.0.21.0.2.255

ПРИМІТКА. За замовчуванням для кількості десяткових знаків для типу даних «Енергія» у режимі ручного прокручування встановлюється значення 0.

5.6 Кнопка

Лічильнику має одну кнопку, яку можна використовувати для ручного прокручування екранів дисплея. Передбачено два режими роботи цієї кнопки.

- Нетривале натискання: натискання та утримання кнопки натиснутою менше ніж на 5 с.
- Тривале натискання
 - o 5 с: при натисканні та утриманні кнопки натиснутою більше ніж на 5 с, але менше ніж на 10 с (до відпускання), лічильник виконуватиме ручне підключення/відключення реле.

5.7 Пробудження після вимкнення живлення

Після вимкнення живлення інтелектуального лічильника його можна «розбудити» натисканням на будь-які кнопки, при цьому під час пробудження лічильник може відображати не більше 16 елементів — перших 16 елементів зі списку відображення даних.

5.8 Список відображення

Елементи дисплея можуть бути налаштовані на відображення автоматичного або ручного прокручування через інструмент параметризації лічильника, або за вимогою енергопостачальної компанії можна заздалегідь налаштувати їх на заводі-виробнику перед відвантаженням.

Список налаштувань наведено в додатку С, а список встановлених відображень — в додатку D.

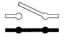
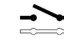
6 Керування внутрішнім реле відключення мережі

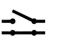
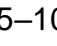

6.1 Огляд

Інтелектуальний лічильник підтримує такі три методи керування внутрішнім реле відключення мережі:

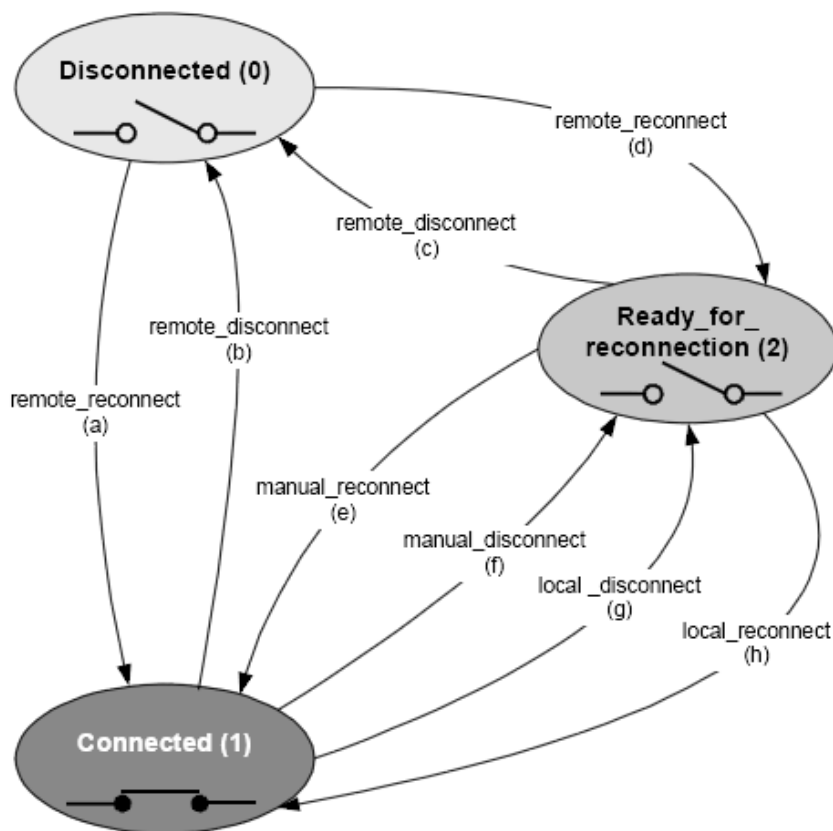
- Дистанційне керування командою по каналу дистанційного зв'язку
- Локальне керування за допомогою внутрішніх налаштувань умов керування — автоматично
- Ручне керування: внутрішнім реле відключення мережі можна керувати вручну, натискаючи верхню кнопку при виконанні деяких умов. Див. розділ 5.6 «Кнопка».

Внутрішнє реле відключення мережі має три вихідних стани, і його стан відповідно відобразатиметься на рідкокристалічному дисплеї.

- Підключено, якщо відображається ,
- Відключено, якщо відображається ,

- Готове до підключення, якщо відображається  , але блимає  . При натисканні та утриманні верхньої кнопки протягом 5–10 секунд, після відпускання цієї кнопки підключається внутрішнє реле відключення мережі, а символ  на дисплеї світиться без мигання.

Нижче на рисунку показана діаграма переходів цього реле та її опис для різних режимів керування. Всі команди виконуються негайно.



Стан		
Номер стану	Назва стану	Опис стану
0	Disconnected (Відключено)	Для <i>output_state (вихідний стан)</i> встановлюється значення ХИБА, і споживач відключається.
1	Connected (Підключено)	Для <i>output_state (вихідний стан)</i> встановлюється значення ІСТИНА, і споживач підключається.
2	Ready_for_reconnection (Готовність до повторного підключення)	Для <i>output_state (вихідний стан)</i> встановлюється значення ХИБА, і споживач відключається.
Переходи стану		
Перехід	Назва переходу	Опис стану
a	remote_reconnect (дистанційне повторне підключення)	Переміщує об'єкт керування відключенням зі стану Disconnected (0) [Відключено (0)] прямо в стан Connected (1) [Підключено (1)] без ручного втручання.
b	remote_disconnect (дистанційне відключення)	Переміщує об'єкт керування відключенням зі стану Connected (1) [Підключено (1)] в стан Disconnected (0) [Відключено (0)].
c	remote_disconnect (дистанційне відключення)	Переміщує об'єкт керування відключенням зі стану Ready_for_reconnection (2) [Готовність до повторного підключення (1)] в стан Disconnected (0) [Відключено (0)].
d	remote_reconnect (дистанційне повторне підключення)	Переміщує об'єкт керування відключенням зі стану Disconnected (0) [Відключено (0)] в стан Ready_for_reconnection (2) [Готовність до повторного підключення (2)]. З цього стану можна перейти до стану Connected (2) [Підключено (2)] через перехід (e) manual_reconnect (ручне повторне підключення) або

		перехід (h) local_reconnect (локальне повторне підключення).
e	manual_reconnect (ручне повторне підключення)	Переміщує об'єкт керування відключенням зі стану Ready_for_reconnection (2) [Готовність до повторного підключення (2)] в стан Connected (1) [Підключено (1)].
f	manual_disconnect (ручне відключення)	Переміщує об'єкт керування відключенням зі стану Connected (1) [Підключено (1)] в стан Ready_for_reconnection (2) [Готовність до повторного підключення (2)]. З цього стану можна повернутися до стану Connected (2) [Підключено (2)] через перехід (e) manual_reconnect (ручне повторне підключення) або перехід (h) local_reconnect (локальне повторне підключення).
g	local_disconnect (локальне відключення)	Переміщує об'єкт керування відключенням зі стану Connected (1) [Підключено (1)] в стан Ready_for_reconnection (2) [Готовність до повторного підключення (2)]. З цього стану можна повернутися до стану Connected (2) [Підключено (2)] через перехід (e) manual_reconnect (ручне повторне підключення) або перехід (h) local_reconnect (локальне повторне підключення). ПРИМІТКА 1. Переходи f) та g) по суті однакові, але причина їх виникнення різна.
h	local_reconnect (локальне повторне підключення)	Переміщує об'єкт керування відключенням зі стану Ready_for_connection (2) [Готовність до підключення (2)] в стан Connected (1) [Підключено (1)]. ПРИМІТКА 2. Переходи e) та h) по суті однакові, але причина їх виникнення різна.

- Режим керування інтелектуальним лічильником за замовчуванням налаштований як режим 6, а внутрішнє реле відключення мережі за замовчуванням перебуває в підключеному стані.
- В різних режимах керування реле веде себе по-різному:
 - o Режими 1, 3, 5, 6: дія відключення переводить реле в відключений стан, а для підключення реле переходить в стан готовності до підключення.
 - o Режими 2, 4: дія відключення переводить реле підключеного стану в відключений стан, а для підключення реле переходить з відключеного в підключений стан.
- В режимі керування 0 реле утримує підключення і ніколи не відключається. При переведенні реле в режим 0 з інших режимів видається помилка, якщо в даний момент реле у відключеному стані. Крім того, в цьому режимі не підтримується керування попитом.
- Лічильник підтримує виявлення несправності внутрішнього реле відключення мережі
 - o Перевіряючи, збігаються чи ні його стан керування та фактичний стан (якщо ні, то реле несправне)
 - o Перевіряючи значення струму навантаження і стан реле. Якщо струм не дорівнює 0, а реле перебуває у відключеному стані, то реле несправне.
 - o Якщо лічильник виявляє несправність реле протягом 1 хв після подачі живлення, мікропрограма лічильника надсилає поточну команду керування реле (підключення/відключення) для зміни вихідного стану реле. Після цього лічильник буде перевіряти несправність реле кожні 10 хв (час відліку скидається при вимкненні живлення).

6.2 Планове керування та періодичне керування

- Підтримуються такі функції планового керування підключенням/відключенням реле:
- Лічильник підтримує керування реле за призначеним графіком відповідно до заздалегідь налаштованих параметрів, а реле виконує відповідні дії (локальне або дистанційне підключення/відключення) у заздалегідь визначений час.




- Лічильник підтримує локальне підключення/відключення реле на основі таблиці тарифних сценаріїв щоденно періодично, і підтримує тільки OBIS (0-1:96.3.10.255) керування реле.
- Примітка.
 - Якщо лічильник пропустив заздалегідь визначені планові завдання з будь-яких причин — внаслідок вимкнення живлення або синхронізації часу, лічильник буде виконувати ці завдання після відновлення живлення або в заздалегідь визначений час.
 - Якщо налаштоване і дистанційне підключення/відключення, і планове підключення/відключення, то буде виконуватися лише остання команда налаштування (аналогічно реєстрації подій). Примітка. Дистанційне підключення/відключення тут означає команду, надіслану програмним забезпеченням локального ПК.
 - Символ позначення реле на рідкокристалічному дисплеї залишається у своєму поточному стані до того моменту, як реле виконає дію. Якщо вимкнення живлення відбувається до планового відключення реле, реле буде відключено після ввімкнення живлення.

6.3 Керування обмежувачем

Керування обмежувачем призначене для обмеження попиту певною величиною (яка зазвичай визначена енергопостачальною компанією). Обмежувач видає команду на відключення внутрішнього реле мережі, коли контрольована величина перевищує порогове значення і залишається такою протягом певного часу.

Лічильник підтримує два профілі відключення, а саме: нормальний режим роботи та аварійний режим роботи. Для нормального та аварійного режимів роботи передбачено два окремі порогові значення, які можна налаштувати за допомогою інструменту параметризації, або через центральну систему, або заздалегідь налаштувати на заводі за запитом комунального підприємства перед відвантаженням.

Примітка.

- Коли контрольоване значення перевищує поріг або відновлюється, реєструється відповідна подія.
- Коли контрольоване значення перевищує поріг, символ перевищення потужності  блимає. Якщо це триває більше порогового часу, реле буде локально відключено.
 - У разі аварійного режиму символ перевищення потужності  блимає.
 - У разі нормального режиму символ перевищення потужності  відображається постійно.
 - Примітка. Доти, поки стан локального перевантаження не змінюється, незалежно від того, перевищують контрольовані значення поріг, чи ні, відображається символ перевищення потужності у відповідному режимі (постійно або блимає)
- Під час періоду керування обмежувачем поточні значення лічильника і таймера видаляються тільки тоді, коли керування реле здійснюється вручну або дистанційно, а після цього функція обмежувача не діє.
- Подія локального підключення/відключення реєструється і механізм автоматичного повторного увімкнення спрацьовує тільки тоді, коли реле підключено або відключено внаслідок перевантаження.

6.3.1 Контрольовані значення

Можна налаштувати контрольоване значення від одного з зазначених нижче чотирьох об'єктів:

- миттєвий струм (сумарний по всіх фазах) {3,1-0:90.7.0.255, 2};
- миттєва активна потужність імпорту (+A) {3,1-0:1.7.0.255, 2};
- середня потужність імпорту (+A) {5,1-0:1.24.0.255, 2};
- середня загальна потужність (|+A|+|-A|){5,1-0:15.24.0.255, 2}.

Примітка. Для G1Y значення миттєвого струму (сумарного по всіх фазах) дорівнює миттєвому струму {3,1-0:31.7.0.255, 2}.

6.3.2 Обмежувач у нормальному режимі

Функція обмежувача лічильника завжди працює в нормальному режимі, якщо аварійний режим НЕ активований. У нормальному режимі для порівняння з контрольованим значенням використовується поріг нормальної роботи. Якщо контрольоване значення перевищує цей поріг протягом заданого періоду часу, внутрішнє реле буде відключено. Після відключення внутрішнього реле для іншого проміжку часу воно буде автоматично повторно увімкнене.

6.3.3 Обмежувач в аварійному режимі

Обмежувач в аварійному режимі може бути активований в запланований час/дату (час активації) або періодично, при цьому ідентифікатор аварійного профілю збігається з одним з ідентифікаторів, зазначених в списку ідентифікаторів аварійної групи. Інтелектуальний лічильник підтримує один ідентифікатор зі списку ідентифікаторів аварійної групи. Коли обмежувач активується в аварійному режимі, він буде мати більш високий пріоритет, ніж в нормальному режимі.

В аварійному режимі для порівняння з контрольованим значенням використовується поріг аварійного режиму. Якщо контрольоване значення перевищує цей поріг протягом заданого періоду часу, внутрішнє реле буде відключено. Після відключення внутрішнього реле для іншого проміжку часу воно буде автоматично повторно увімкнене.

6.3.4 Вимкнення керування обмежувачем

Функцію обмежувача можна вимкнути двома способами. Для встановленого лічильника зазвичай використовується перший спосіб.

- 1-й: Встановити більшу величину порогового значення.
- 2-й: Виконати сценарій у Limiter (клас 71, властивість 11 action_over_threshold і action_under_threshold) і записати «0.0.10.0.106.255,0».

Примітка.

Щоб увімкнути функцію керування обмежувачем, виконати сценарій у Limiter (клас 71, властивість 11 action_over_threshold і записати «0.0.10.0.106.255,1», і виконати сценарій у Limiter (клас 71, властивість 11 action_under_threshold і записати «0.0.10.0.106.255,2».

7 Принцип дії

7.1 Модуль вимірювання

У модулі вимірювання значення струму і напруги кожної фази перетворюються в пропорційні аналогові сигнали.

Для вимірювання струму в фазовому контурі використовуються датчики з точними шунтами або трансформаторами струму. Якщо в лічильнику є два вимірювальних елемента, вимірювання струму в колі нейтралі базується на різних типах датчиків струму (трансформаторах струму або шунтах). Для вимірювання напруги використовуються резистивні дільники напруги.

7.2 Мікроконтролер

Інтегруючи значення потужності, мікроконтролер накопичує значення енергії імпорту та експорту. Значення енергії записуються у відповідні реєстри тарифів енергії та попиту згідно з діючою тарифною програмою.

Крім того, мікроконтролер здійснює керування рідкокристалічним дисплеєм, інтерфейсом зв'язку, тарифною програмою та внутрішнім годинником.

7.3 Енергонезалежна пам'ять

Лічильники містять енергонезалежну флеш-пам'ять різної ємності. Флеш-пам'ять використовується для зберігання профілів даних і параметрів. Ця пам'ять забезпечує зберігання даних протягом 20 років.

Загальна ємність енергонезалежної пам'яті перевищує 4 МБ, поточний обсяг використаної пам'яті менше 2 МБ.

7.4 Внутрішній годинник

Лічильник містить внутрішній годинник реального часу, який рахує роки, місяці, дні тижня, години, хвилини та секунди. Інформація годинника використовується для зміни тарифів енергії та максимального попиту для формування інтервалів попиту та реєстрації подій із зазначенням дати та часу. Годинник стабілізується кварцовим резонатором. Температурний дрейф компенсується програмним забезпеченням (тільки коли лічильник живиться від мережевої напруги). Годинник може бути налаштований на автоматичне встановлення та скасування літнього часу.

7.4.1 Синхронізація внутрішнього годинника (RTC)

В лічильниках можна синхронізувати внутрішній годинник лічильника. Для лічильника існує два поняття — синхронізація годинника і встановлення часу. Коли різниця часу між модифікованим і поточним часом перевищує допустиме відхилення, лічильник надсилає повідомлення про помилку (порушення сфери доступу) на головну станцію і реєструє цю подію, а також встановлює значення 1 для біту CAD стану кривої навантаження, але поточний час лічильника все ще можна змінити. Максимально допустиме відхилення (в діапазоні від 0 до 180 с, за замовчуванням 30 с) можна налаштувати, встановивши допустимий об'єкт відхилення при синхронізації (1-0:0.9.11.255). Синхронізація часу може здійснюватися через всі наявні інтерфейси зв'язку.

8 Вимірювання даних

8.1 Вимірювання енергії

Лічильник може вимірювати активну електричну енергію. Для кожного виду енергії визначається загальна сума енергії та енергія для кожного тарифу, вони вимірюються окремо;

Всі виміряні значення зберігаються у відповідних реєстрах з початку роботи лічильника:

Показник	OBIS
Загальна пряма активна енергія	1 0 1 8 0 255
За тарифом на пряму активну енергію	1 0 1 8 X 255
Загальна зворотна активна енергія	1 0 2 8 0 255
За тарифом на зворотну активну енергію	1 0 2 8 X 255

Загальна пряма активна енергія поточного місяця	1 0 1 9 0 255
За тарифом на пряму активну енергію поточного місяця	1 0 1 9 X 255
Загальна зворотна активна енергія поточного місяця	1 0 2 9 0 255
За тарифом на зворотну активну енергію поточного місяця	1 0 2 9 X 255
Активна енергія (+A + -A) комбінована загальна	1 0 15 8 0 255
За тарифом на активну енергію (+A + -A) комбіновану	1 0 15 8 X 255
Активна енергія (+A + -A) комбінована загальна	1 0 16 8 0 255

8.2 Вимірювання попиту

Лічильник виявляє та зберігає значення максимального попиту протягом розрахункового періоду в окремому реєстрі. Значення максимального попиту кожної часової тарифної зони зберігається в реєстрі максимального попиту з відповідними позначками часу. Лічильник використовує блоковий метод для розрахунку попиту на основі потужності. Лічильник вимірює величину попиту, порівнює її з величиною, отриманою минулого разу, потім видаляє меншу і зберігає більшу, і так далі. Лічильник зберігає максимальне значення попиту в кожному місячному обліковому періоді.

- Підтримується розрахунок попиту на активну потужність.
- Лічильник реєструє максимальний попит загалом і для кожного тарифу з міткою часу (часом і датою) для найвищого значення максимального попиту.
- Період інтеграції для розрахунку попиту можна налаштувати в діапазоні від 1 хв до 60 хв, а за замовчуванням він становить 15 хв. Кількість підінтервалів (кількість періодів попиту) встановлюється рівною 1.
- Максимальний попит автоматично скидається під час проведення щомісячного розрахунку. Після скидання максимальний попит разом з відповідною міткою часу скидається в 0.

Щоб побачити детальний список об'єктів, пов'язаних з максимальним попитом, слід ознайомитися з останніми об'єктами OBIS.

Показник	OBIS
Прямий активний максимальний попит	1 0 1 6 0 255
Максимальний попит для прямого активного тарифу	1 0 1 6 x 255
Зворотний активний максимальний попит	1 0 2 6 0 255
Максимальний попит для зворотного активного тарифу	1 0 2 6 x 255
Поточний прямий активний загальний попит	1 0 1 4 0 255
Поточний зворотний активний загальний попит	1 0 2 4 0 255
Останній прямий активний загальний попит	1 0 1 5 0 255
Останній зворотний активний загальний попит	1 0 2 5 0 255

8.3 Вимірювання миттєвих значень

- Вимірювання напруги, струму тощо.
- Вимірювання позитивної та негативної миттєвої активної потужності тощо;
- Відповідні елементи OBIS наведені нижче:

Показник	OBIS
Пряма активна потужність	1 0 1 7 0 255
Зворотна активна потужність	1 0 2 7 0 255
Частота	1 0 14 7 0 255
Струм	1 0 31 7 0 255
Напруга	1 0 32 7 0 255
Коефіцієнт потужності	1 0 33 7 0 255

9 Тарифна програма

Лічильник здатен обчислювати та реєструвати споживання активної енергії споживачем у часових інтервалах.

Зазвичай, тариф визначається на основі добового профілю, який складається з 8 послідовних та регульованих часових інтервалів протягом дня. На основі профілю особливих днів, сезонного профілю, тижневого профілю, вибирається відповідний добовий профіль в різні свята, сезони і робочі дні в одному й тому ж тижні.

Існує два типи тарифних програм: активна і пасивна. Активна тарифна програма — це тарифна програма, активна в поточний момент, а пасивна тарифна програма — це тарифна програма, яка стане активною у визначену дату та час.

Тарифна програма складається з трьох рівнів:

- добова тарифна програма (таблиця добового профілю);
- тижнева тарифна програма (таблиця тижневого профілю);
- тарифні сезони (сезонний профіль).

Лічильник підтримує специфікацію TOU (Time of Use — часовий інтервал), показану в наведеній нижче таблиці.

Функція TOU	Опис
Тарифи	Чотири тарифи на активну енергію та максимальний попит та їх запис для звичайних днів і свят окремо, а також загалом, а також запис найвищого максимального попиту
Часові інтервали	8 послідовних і регульованих часових інтервалів щодня
Добові профілі	16
Тижневі профілі	12
Сезонні профілі	12
Особливі дні	64 визначені особливі дні

9.1 Добовий тарифний профіль

Добовий профіль визначає тарифні ставки, які відповідають різним часовим інтервалам протягом доби. Коли настає новий день (00:00:00), лічильник вибирає відповідний добовий профіль відповідно до налаштувань святкових днів, сезонного профілю та тижневого профілю. Тариф, який використовується лічильником, оновлюватиметься, коли сплине час у новому часовому інтервалі цієї доби відповідно до налаштувань активного добового профілю. Крім того, коли пасивний профіль активується в зазначену дату та час, тарифна ставка, що використовується, також оновлюється відповідно до нового добового профілю. Підтримується не більше 16 добових профілів.

Добовий профіль складається з ідентифікатора доби, часового інтервалу (часу початку), половини індексу тарифної ставки.

Наведена нижче таблиця є прикладом двох добових профілів, де кожен профіль складається з трьох часових інтервалів.

Ідентифікатор доби	Часовий інтервал (час початку)	Індекс тарифної ставки
01	07:00	1
	19:00	2
	23:00	3
02	06:00	1
	18:00	2
	22:00	3

9.2 Тижневий тарифний профіль

Для кожного дня тижня можна призначати різні добові профілі, що відрізняють їх один від одного за різними подіями (наприклад, робочий і вихідний день використовують різні добові профілі). Підтримується не більше 12 тижневих профілів.

Тижневий профіль складається з половини ідентифікатора тижня, дня тижня та ідентифікатора добового профілю.

Наведена нижче таблиця є прикладом двох тижневих профілів.

Ідентифікатор тижня	День тижня	Ідентифікатор доби
01	Понеділок	1
	Вівторок	1
	Середа	1
	Четвер	1
	П'ятниця	1
	Субота	1
	Неділя	1
02	Понеділок	2
	Вівторок	2
	Середа	2
	Четвер	2
	П'ятниця	2
	Субота	2
	Неділя	2

9.3 Сезонний тарифний профіль

Сезонний профіль визначає профіль тижня, який буде використовуватися кожним сезоном, і щорічно повторюється, оскільки фактор року не враховується. Підтримується не більше 12 сезонних профілів.

Сезонний профіль складається з половини ідентифікатора сезону, дати зміни тижневого профілю (дати початку сезону) та ідентифікатора тижневого профілю.

Наведена нижче таблиця є прикладом двох сезонних профілів.

Ідентифікатор сезону	Дата початку	Ідентифікатор тижня
01	1 січня 00:00:00	1
02	1 липня 00:00:00	2

9.4 Особливий день

У державні та релігійні свята адміністрація може вибрати особливий добовий профіль для цих особливих днів. Підтримується не більше 64 особливих добових профілів.

Особливий добовий профіль складається з полів особливої дати та ідентифікатора добового профілю.

Наведена нижче таблиця є прикладом чотирьох особливих добових профілів.

Особлива дата	Ідентифікатор доби
1 січня	3
14 лютого	3
1 травня	2
1 жовтня	2
2 жовтня	2

9.5 Активація пасивного профілю

Пасивні профілі лічильника повинні бути заздалегідь налаштовані, і можуть бути активовані у визначену дату та час. Коли активується набір пасивних профілів, лічильник починає використовувати нові профілі — сезонний профіль, тижневий профіль, добовий профіль та особливий добовий профіль, а попередні профілі стають недійсними.

Примітка.

- (1) Якщо час активації має значення 0x FFFFFFFF800000, активація буде відключена.
- (2) Активована таблиця календаря для цього показника не може бути встановлена; може бути встановлена таблиця тарифного сценарію та таблиця особливих святкових днів, при цьому вони не матимуть відповідних альтернативних параметрів.

9.6 Активний реєстр

Взаємозв'язок між зазначеними реєстрами і ставками, в основному, включає в себе активацію реєстру споживання енергії і активацію реєстру максимального попиту.

register_assignment (призначення реєстру)		
індекс реєстру	ідентифікатор класу	логічне ім'я
1	3	1.0.1.8.1.255
2	3	1.0.1.8.2.255
3	3	1.0.1.8.3.255
4	3	1.0.1.8.4.255
5	3	1.0.2.8.1.255
6	3	1.0.2.8.2.255
7	3	1.0.2.8.3.255
8	3	1.0.2.8.4.255

Реєстр попиту

register_assignment (призначення реєстру)		
індекс реєстру	ідентифікатор класу	логічне ім'я

1	4	1.0.1.6.1.255
2	4	1.0.1.6.2.255
3	4	1.0.1.6.3.255
4	4	1.0.1.6.4.255
5	4	1.0.2.6.1.255
6	4	1.0.2.6.2.255
7	4	1.0.2.6.3.255
8	4	1.0.2.6.4.255

10 Профілі даних

Лічильник має такі профілі даних:

- профіль обліку;
- профіль навантаження (1,2);
- профіль якості електроенергії;
- профіль напруги;
- журнал подій.

Кожна специфікація профілю даних описана нижче.

10.1 Профіль обліку

Профіль обліку зберігає значення всіх реєстрів енергії та значення всіх реєстрів максимального попиту. Дані обліку можна заморозити, встановивши кінцевий час обліку або використавши команду зв'язку; максимальний попит скидається в кінці кожного розрахунку. Всі дати можна зберігати в реєстрі протягом 13 місяців.

Значення записуються в профіль обліку при кожному скиданні облікового періоду. Скидання облікового періоду здійснюється:

- автоматично (періодично у заздалегідь визначену дату і час);
- дистанційно (через інтерфейс зв'язку).

Захоплений об'єкт обліку може бути встановлений; при встановленні захоплених об'єктів архівні записи будуть видалені. Щомісячний облік захоплених об'єктів показує наступне.

ідентифікатор класу	логічне ім'я	індекс атрибута
8	0.0.1.0.0.255	2
3	1.0.1.8.0.255	2
3	1.0.1.9.0.255	2
3	1.0.1.8.1.255	2
3	1.0.1.9.1.255	2
3	1.0.1.8.2.255	2
3	1.0.1.9.2.255	2
3	1.0.1.8.3.255	2
3	1.0.1.9.3.255	2
3	1.0.1.8.4.255	2
3	1.0.1.9.4.255	2
4	1.0.1.6.0.255	2
4	1.0.1.6.0.255	5
3	1.0.2.8.0.255	2
3	1.0.2.9.0.255	2

3	1.0.2.8.1.255	2
3	1.0.2.9.1.255	2
3	1.0.2.8.2.255	2
3	1.0.2.9.2.255	2
3	1.0.2.8.3.255	2
3	1.0.2.9.3.255	2
3	1.0.2.8.4.255	2
3	1.0.2.9.4.255	2
4	1.0.2.6.0.255	2
4	1.0.2.6.0.255	5
3	1.0.3.8.0.255	2
3	1.0.3.9.0.255	2
3	1.0.3.8.1.255	2
3	1.0.3.9.1.255	2
3	1.0.3.8.2.255	2
3	1.0.3.9.2.255	2
3	1.0.3.8.3.255	2
3	1.0.3.9.3.255	2
3	1.0.3.8.4.255	2
3	1.0.3.9.4.255	2
4	1.0.3.6.0.255	2
4	1.0.3.6.0.255	5
3	1.0.4.8.0.255	2
3	1.0.4.9.0.255	2
3	1.0.4.8.1.255	2
3	1.0.4.9.1.255	2
3	1.0.4.8.2.255	2
3	1.0.4.9.2.255	2
3	1.0.4.8.3.255	2
3	1.0.4.9.3.255	2
3	1.0.4.8.4.255	2
3	1.0.4.9.4.255	2
4	1.0.4.6.0.255	2
4	1.0.4.6.0.255	5

10.1.1 Літній час і кінець розрахункового періоду

1) Розрахунковий час збігається з літнім часом

Зазвичай, при встановленні або скасуванні літнього часу відбувається стрибок операційного часу системи. Тому облік у цій точці не може функціонувати. Питання слід розглянути на підставі загальних суджень і скористатися методом додавання для вирішення цієї проблеми.

2) Розрахунковий час збігається з кінцем періоду літнього часу

У цьому випадку наприкінці періоду літнього часу розрахунковий час може зустрічатися двічі.

10.2 Профіль навантаження

Дані профілю навантаження (профілю попиту) можна зчитувати через всі наявні інтерфейси зв'язку. Може бути обраний інший інтервал зберігання (в кількості діб) профілю навантаження залежно від періоду інтеграції. Значення обраних регістрів для профілю завантаження зберігаються через регулярні проміжки часу (період інтеграції).

Кількість записів: 3120

Період захоплення (хв): 1, 5, 10, 15, 30, 60. За замовчуванням 60 хв

Об'єкти захоплення: Налаштовуються, журнал архівних даних скидається при встановленні об'єктів захоплення.

№	Об'єкти захоплення	OBIS
1	час	{8,0-0:1.0.0.255,2,0}
2	Профіль 1 SW	{1,0-0:96.10.1.255,2,0}
3	Середнє значення останнього прямого активного попиту	{4,1-0:1.4.0.255,2,0}
4	Середнє значення останнього зворотного активного попиту	{4,1-0:2.4.0.255,2,0}

10.3 Другий профіль навантаження

За спеціальним запитом лічильники можуть мати другий профіль навантаження (профіль енергії) з незалежною тривалістю періоду інтеграції.

Кількість записів: 2880 (60 діб по 30 хв)

Період захоплення (хв): 5, 10, 15, 30, 60. За замовчуванням 86400 секунд (одна доба).

Об'єкти захоплення: Налаштовуються, журнал архівних даних скидається при встановленні об'єктів захоплення.

№	Об'єкти захоплення	OBIS
1	час	{8,0-0:1.0.0.255,2,0}
2	Профіль 2 SW	{1,0-0:96.10.2.255,2,0}
3	Активна енергія (+A + -A) комбінована загальна	{3,1-0:15.8.0.255,2,0}
4	Активна енергія (+A + -A) комбінована T1	{3,1-0:15.8.1.255,2,0}
5	Активна енергія (+A + -A) комбінована T2	{3,1-0:15.8.2.255,2,0}
6	Активна енергія (+A + -A) комбінована T3	{3,1-0:15.8.3.255,2,0}
7	Активна енергія (+A + -A) комбінована T4	{3,1-0:15.8.4.255,2,0}

Інтервал зберігання (в кількості діб) другого профілю навантаження (профілю енергії) залежить від обраного періоду інтеграції. Період інтеграції може отримувати значення 5, 10, 15, 30 і 60 хвилин. Дані другого профілю навантаження можна зчитувати через всі наявні інтерфейси зв'язку.

10.4 Профіль якості електроенергії

Кількість записів: 100

Період захоплення (хв): Відхилення середньої напруги на інтервалі 10 хв від номінальної напруги більше +/-10%.

Об'єкти захоплення: Налаштовуються, журнал архівних даних скидається при встановленні об'єктів захоплення.

№	Об'єкти захоплення	OBIS
1	час	{8,0-0:1.0.0.255,2,0}
2	Профіль якості електроенергії SW	{1,0-0:96.10.3.255,2,0}
3	Середня напруга фази А	{3,1-0:32.24.0.255,2,0}
4	Середній струм фази А	{3,1-0:31.24.0.255,2,0}

10.5 Профіль напруги

Кількість записів: 1152

Період захоплення (хв):10

Об'єкти захоплення: Налаштовуються, журнал архівних даних скидається при встановленні об'єктів захоплення.

№	Об'єкти захоплення	OBIS
1	час	{8,0-0:1.0.0.255,2,0}
2	Профіль якості електроенергії SW	{1,0-0:96.10.3.255,2,0}
3	Середня напруга фази А	{3,1-0:32.24.0.255,2,0}
4	Середній струм фази А	{3,1-0:31.24.0.255,2,0}

10.6 Керування профілем навантаження

Профіль попиту та профіль енергії можуть бути відкриті/закриті керуванням трьома зазначеними нижче об'єктами:

Об'єкти	Ідентифікатор класу	Логічне ім'я
Графік керування профілем навантаження	22	0-0:15.0.5.255
Сценарій керування профілем навантаження	9	0-0:10.0.109.255
Об'єкт активації функції	122	0-0:44.1.0.255

Графік керування профілем навантаження: Встановити час активації вибраного сценарію профілю навантаження.

Сценарій керування профілем навантаження: Встановити сценарій профілю навантаження, визначити статус функції в сценарії.

Об'єкт активації функції: визначає вибраний профіль.

10.7 Журнал подій

У лічильнику передбачені окремі журнали подій (тобто незалежні буфери FIFO) для зберігання інформації про різні події. Дані журналу подій можна зчитувати через всі наявні інтерфейси зв'язку.

В процесі експлуатації можуть виникати всі види подій. Лічильник реєструє ці події з позначкою часу (час початку або час закінчення), код події та інші параметри.

10.7.1 Визначення події

Група	Назва події	Мінімальна кількість записів
1	Стандартний журнал подій	120
2	Журнал шахрайських подій	120
3	Журнал відключень	120
4	Журнал подій зв'язку	120
5	Журнал якості електроенергії	120
6	Журнал подій відмови	120

10.7.2 Параметри подій

Крім об'єктів захоплення можуть бути записані параметри, що стосуються деяких подій. Крім того, деякі параметри також можуть бути налаштовані. Зверніться до таблиці, наведеної нижче.

Логічне ім'я	Назва	Одиниця	Мінімальне значення	Максимальне значення	Значення за замовчуванням
1-0:12.43.0.255	Час витримки при зниженій напрузі	с	1	3600	30
1-0:12.31.0.255	Верхня границя спрацьовування для події зниженої напруги	В	1	229	207
1-0:12.44.0.255	Час витримки при підвищеній напрузі	с	1	3600	60
1-0:12.35.0.255	Нижня границя спрацьовування для події підвищеної напруги	В	231	—	253
0-0:96.7.20.255	Час витримки при тривалому відключенні електроенергії	с	1	3600	180

10.7.3 Об'єкт захоплення журналу подій

Записи подій здійснюються в журналах подій шести типів. Захоплені об'єкти кожного типу журналів подій наведені нижче у таблиці.

Логічне ім'я	Клас	Журнали подій	Позначка часу	Код події	Інше
0-0:99.98.0.255	7	Стандартний журнал подій	√	√	×
0-0:99.98.1.255	7	Журнал шахрайських подій	√	√	×
0-0:99.98.2.255	7	Журнал відключень	√	√	Поріг обмежувача
0-0:99.98.5.255	7	Журнал подій зв'язку	√	√	×
0-0:99.98.4.255	7	Журнал якості електроенергії	√	√	×
1-0:99.97.0.255	7	Журнал подій відмови електропостачання	√	×	Тривалість відмови електропостачання

10.7.4 Подія відмови електропостачання

Подія відмови електропостачання — це тривалість і кількість подій.

Якщо напруга електропостачання нижче, ніж критична робоча напруга лічильника протягом заздалегідь визначеного часу, вона фіксується як одна подія з загальної кількості подій відмови електропостачання. Якщо час відмови електропостачання перевищує пороговий час тривалої відмови електропостачання, також фіксується подія тривалої відмови електропостачання.

10.7.5 Подія підвищеної/зниженої напруги

- Підвищена напруга
Напруга, що перевищує поріг підвищеної напруги, і триває протягом часу, що перевищує пороговий час підвищеної напруги.
- Знижена напруга
Напруга, що не перевищує поріг зниженої напруги, і триває протягом часу, що перевищує пороговий час зниженої напруги.

Примітка. При завершенні події зниженої/підвищеної напруги, якщо знижена напруга через деякий час змінюється на підвищену, спочатку реєструють кінець періоду зниженої напруги, а потім виявляють і реєструють подію (такий самий процес відбувається, якщо підвищена напруга змінюється на знижену).

10.7.6 Подія втручання

Подія початку втручання охоплює подію відкриття кришки лічильника, подію відкриття кришки клемного блоку, подію втручання магнітним полем тощо. Подія закінчення втручання охоплює подію закриття кришки лічильника, подію закриття кришки клемного блоку, подію закінчення втручання магнітним полем тощо.

Під час відмови електропостачання події втручання трапляються n разів, але лічильник реєструє лише подію першого втручання.

Якщо лічильник виявив магнітне поле, що впливає на електропостачання або точність вимірювання, або впливає на відключення/підключення реле, то воно реєструється в журналі лічильника з зазначенням коду події, позначок часу і дати, а реле відключається автоматично (ця функція може бути увімкнена або вимкнена).

У журналі лічильника реєструється подія з позначкою часу і дати про різний струм в фазі і нейтралі.

10.7.7 Подія відключення/підключення реле

Подія відключення реле охоплює подію відключення перевантаження і подію дистанційного відключення. Якщо подія сталася, слід зареєструвати відповідну подію. У стані перед підключенням натиснути і утримувати кнопку більше ніж 5 с (до 10 с необхідно відпустити) для ручного підключення.

Подія підключення реле охоплює подію дистанційного підключення, подію локального підключення та подію ручного підключення. Якщо подія сталася, слід зареєструвати відповідну подію.

10.7.8 Подія доступу до пароля

Лічильник повинен реєструвати подію доступу до пароля при дистанційному зв'язку, а також реєструвати статус доступу до пароля.

Якщо лічильник здійснює зв'язок з неправильним паролем, він повинен реєструвати подію доступу з неправильним паролем.

Якщо пароль змінено, лічильник повинен реєструвати подію зміни пароля.

10.7.9 Подія зміни тарифу

- Активувати та застосувати пасивний тариф
- Якщо активується та застосовується пасивний тариф, лічильник реєструє подію активації та застосування пасивного тарифу.

10.7.10 Подія встановлення часу

- Встановлення часу

Лічильник реєструє дві події, одна з яких — об'єктом захоплення часу є старий час, друга — об'єктом захоплення часу є новий час.

- Встановлення літнього часу

Якщо лічильник переходить на літній час, він реєструє подію встановлення літнього часу.

10.7.11 Подія оновлення мікропрограми

- Подія запуску оновлення мікропрограми

Після завантаження файлу мікропрограми в лічильник і успішної верифікації лічильник повинен зареєструвати подію запуску оновлення мікропрограми.

- **Завершення оновлення мікропрограми**
Після запису файлу мікропрограми у флеш-пам'ять і успішного перезавантаження лічильник повинен зареєструвати подію завершення оновлення мікропрограми.
- **Відмова оновлення мікропрограми**
Якщо оновлення мікропрограми виявилось невдалим, лічильник повинен зареєструвати подію відмови оновлення мікропрограми.

10.7.12 Подія скидання

Якщо скидається система, подія загального скидання не реєструється; якщо скидається елемент (за винятком події тривалого відключення електроенергії), кожна група реєструє подію скидання (код події 255).

Якщо скидається крива навантаження, то скидаються всі профілі електричного навантаження, а група стандартних подій реєструє одну подію скидання (код події 254).

11 Зв'язок

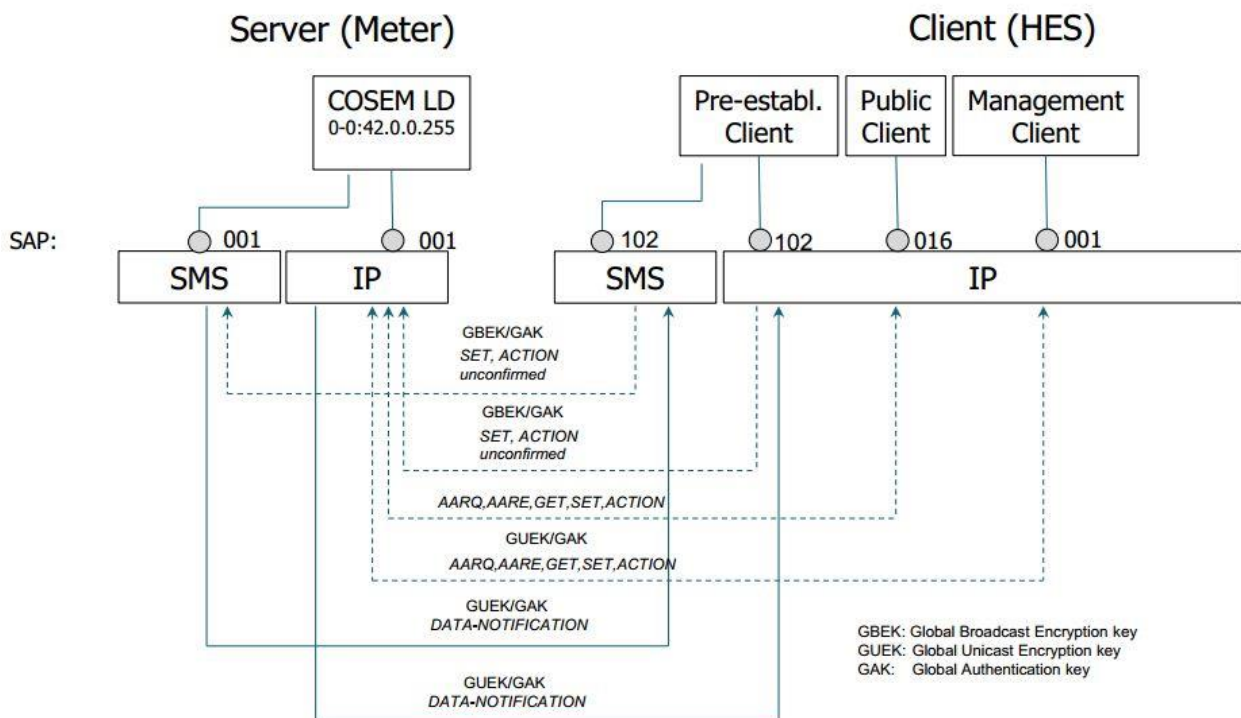
11.1 Огляд

Лічильник підтримує локальний та дистанційний двосторонній зв'язок через окремий інтерфейс.

Локальний зв'язок: оптичний (між лічильником та локальним програмним забезпеченням або портативним пристроєм (ННУ)).

Дистанційний зв'язок: G3-PLC (між лічильником та концентратором).

Схема кадру інформаційного обміну між клієнтом та сервером:



Server (Meter)	Сервер (лічильник)
Client (HES)	Клієнт (HES)
Pre-establ. Client	Заздалегідь визначений клієнт
Public Client	Звичайний клієнт
Management Client	Клієнт-керівник

SMS	СМС
SET, ACTION	ВСТАНОВЛЕННЯ, ДІЯ
unconfirmed	без підтвердження
AARQ, AARE, SET, ACTION	AARQ (ЗАПИТ НА АВТЕНТИФІКАЦІЮ), AARE (ВІДПОВІДЬ НА ЗАПИТ НА АВТЕНТИФІКАЦІЮ), ВСТАНОВЛЕННЯ, ДІЯ
AARQ, AARE, GET, SET, ACTION	AARQ (ЗАПИТ НА АВТЕНТИФІКАЦІЮ), AARE (ВІДПОВІДЬ НА ЗАПИТ НА АВТЕНТИФІКАЦІЮ), ОТРИМАННЯ, ВСТАНОВЛЕННЯ, ДІЯ
DATA NOTIFICATION	ПОВІДОМЛЕННЯ ПРО НАЯВНІСТЬ ДАНИХ
GBEK: Global Broadcast Encryption Key	GBEK: Глобальний ключ шифрування трансляції
GUEK: Global Unicast Encryption Key	GUEK: Глобальний ключ шифрування Unicast
GAK: Global Authentication Key	GAK: Глобальний ключ автентифікації

*Локальний порт: Порівняно з IP: те ж саме, що IP, тільки не підтримує завчасного підключення до клієнта.

11.2 Авторизація доступу

Авторизація доступу клієнта

Клієнт	L_SAP (точка доступу) клієнта	Поведінка	Обов'язкові послуги, що підтримуються сервером	Опис
Звичайний	16	*Використовується для дистанційного та оптичного зв'язку *Для створення з'єднання використовувати AARQ (запит на автентифікацію) *Метод завершення зв'язку HDLC (оптичного): явне завершення, перевищення ліміту часу, відключення живлення, RLRQ (відповідь на запит на автентифікацію) або DISC. *Метод завершення дистанційного зв'язку: явне завершення, перевищення ліміту часу (TCP-UDP-таймаут), RLRQ (відповідь на запит на автентифікацію) або завершення отримання.	*Передача блоку з отриманням *Отримання	Зчитування основних параметрів
Керівник	1	* Використовується для дистанційного та оптичного зв'язку *LLS *Для створення з'єднання використовувати AARQ (запит на автентифікацію)	*Передача блоку з отриманням *Передача блоку з встановленням *Отримання *Встановлення *Багаторазові посилання *Вибірковий доступ	запис, зчитування, дія

		<p>*Метод завершення зв'язку HDLC (оптичного): явне завершення, перевищення ліміту часу, відключення живлення, RLRQ (відповідь на запит на автентифікацію) або DISC.</p> <p>*Метод завершення дистанційного зв'язку: явне завершення, перевищення ліміту часу (TCP-UDP-таймаут), RLRQ (відповідь на запит на автентифікацію) або завершення отримання.</p>	*Дія	
Заздалегідь визначений	102	<p>*Використовується для дистанційного зв'язку</p> <p>*Використовується для послуги трансляції</p> <p>*Без двонаправленої автентифікації</p> <p>*Підключається при увімкненні живлення</p>	<p>*Встановлення</p> <p>*Дія</p> <p>*Повідомлення про наявність даних</p> <p>*Передача загального блоку</p> <p>*Загальний захист</p>	Всі непідтверджені послуги використовуються для трансляції

Безпека доступу: LLS з паролем

Безпека даних: в каналі зв'язку G3-PLC використовується частотна маніпуляція (PSK). Для пристроїв G3-PLC служба повідомлення про наявність даних не використовується.

11.3 Оптичний зв'язок

Оптичний інтерфейс зв'язку відповідає вимогам стандартів IEC 62056-21, IEC 62056-46, DLMS/COSEM і використовується для локального завантаження даних в ПК або портативний термінал за допомогою оптичної головки. Інтерфейс також використовується для параметризації лічильника. Лічильники підтримують функцію блокування інтерфейсу, що запобігає несанкціонованому зчитуванню даних і зміні параметрів. Передбачений протоколом режим оптичного порту можна налаштувати. За замовчуванням використовується режим HDLC Vaud9600 8N1.

Примітка.

1* Цей інтерфейс підтримує швидкість передачі даних до 19200 бод.

2* Запобігання зміні параметрів лічильника, за винятком пароля, забезпечується фізичною кнопкою (див. рисунок 4-1111). Якщо користувач натискає та утримує кнопку протягом 5 секунд, лічильник вводить в режим налаштування, після чого користувач може налаштувати лічильник через оптичний порт. Для виходу з цього режиму, користувач може знову натиснути та утримувати кнопку протягом 5 секунд або лічильник вийде з нього автоматично через 4 години.

3* При дистанційному налаштуванні воно не контролюється цією кнопкою.

11.4 Модем PLC-зв'язку

Лічильники можуть бути інтегровані з модемом зв'язку по лінії електропередачі (PLC). Модем використовується в системах обліку для автоматизованого дистанційного зчитування даних, параметризації лічильників електроенергії з використанням протоколу зв'язку DLMS/COSEM.

Модем підтримує зв'язок відповідно до специфікації G3 PLC.

Це дає можливість автоматичної реєстрації в мережі, тому додаткове налаштування комунікаційних пристроїв в процесі встановлення здійснювати не потрібно.

Модем G3-PLC — це вузькосмуговий приймально-передавальний пристрій для зв'язку по лініям електропередачі (PLC) з ортогональним частотним розділенням каналів (OFDM), призначений для зв'язку по лініям електропередачі змінного струму на частотах до 500 кГц. Модем реалізує специфікацію G3-PLC для пристрою персональної мережі (PAN), визначену в документі ITU-T Recommendation G.990

Модем G3-PLC підходить для підтримки як діапазону FCC, так і діапазону CENELEC-A, з однаковим обладнанням і однаковою мікропрограмою, але з різним налаштуванням. Смуга частот визначається за запитом на етапі виготовлення модему шляхом програмування відповідної конфігурації. Якщо на місці використання лічильника виникає потреба змінити цю смугу частот на іншу, необхідно змінити відповідні налаштування.

Модем G3-PLC спроектований і впроваджений як єдиний компонент для інтелектуального лічильника, його кола живлення та зв'язку підключаються безпосередньо до лічильника, жодні додаткові окремі допоміжні з'єднувачі не потрібні.

Модем G3-PLC вбудований в інтелектуальний лічильник і розташований під кришкою лічильника, при цьому всі локальні інтерфейси зв'язку захищені від несанкціонованого фізичного доступу.

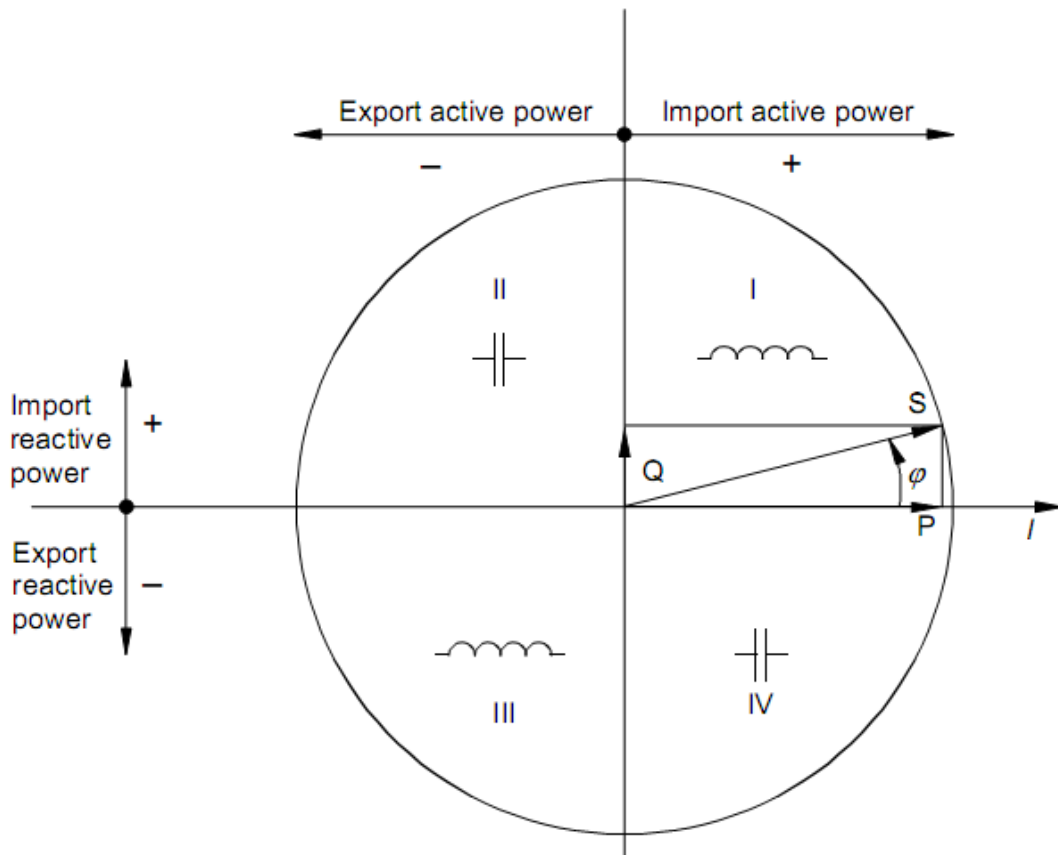
12 Оновлення мікропрограмного забезпечення

Лічильники можуть бути виготовлені з можливістю оновлення мікропрограмного забезпечення. Можна оновлювати як вимірювальну частину мікропрограмного забезпечення (юридично значуще програмне забезпечення), так і мікропрограмне забезпечення внутрішніх модулів зв'язку (наприклад, внутрішнього модема PLC). Все мікропрограмне забезпечення лічильника законодавчо контрольоване (немає поділу програмного забезпечення). Завантаження юридично значущого мікропрограмного забезпечення відповідає рекомендаціям, викладеним у настанові з програмного забезпечення WELMEC 7.2 (<http://www.welmecwg7.ptb.de/>).

Оновлення вбудованого мікропрограмного забезпечення може бути запущено миттєво або у заздалегідь визначений час і дату. Налаштування виконуються за допомогою програми виробника під назвою «Gamalink», де просто необхідно встановити дату активації зображення мікропрограми (більш детальна інформація наведена в настанові користувача «Gamalink»).

Додаток А. Визначення квадрантів

Інтелектуальний лічильник застосовує наступні визначення квадрантів для активної та реактивної потужності, які відповідають стандарту ДСТУ EN 62053-23.



Export active power	Активна потужність експорту
Import active power	Активна потужність імпорту
Import reactive power	Реактивна потужність імпорту
Export reactive power	Реактивна потужність експорту

Примітка.

1. Для визначення напрямку опорного вектору використовують вектор струму (позитивний напрямок — вправо).
2. Вектор напруги U змінює напрямок, коли фазовий кут φ збільшується.
3. Кут φ між напругою U і струмом вважається позитивним (в напрямку проти годинникової стрілки).

Додаток В. Список подій

Номер	Назва	Опис	Група подій													
			Стандартний журнал подій	Журнал шахрайських подій	Журнал відключень	Журнал подій зв'язку	Журнал якості електроенергії	Журнал подій відмови	Журнал зміни кількості фаз	Полі: М-Bus	Канал 1 журналу відключень М-Bus	Канал 2 журналу відключень М-Bus	Канал 3 журналу відключень М-Bus	Канал 4 журналу відключень М-Bus	1P	
1	Вимкнення електроенергії	Вказує на повне вимкнення пристрою. Слід зазначити, що це пов'язано з пристроєм, і не обов'язково з мережею.	o													*
2	Увімкнення електроенергії	Вказує, що пристрій знову подається живлення після його повного вимкнення.	o													*
3	Літній час встановлено або скасовано	Вказує на регулярні зміни, пов'язані з встановленням та скасуванням літнього часу. Позначка часу показує час до зміни. Ця подія не встановлюється у разі ручного переведення годинника та у випадку відмови електропостачання.	o													*
4	Встановлення часу (стара дата/час)	Вказує, що було встановлено час. Дата/час, що зберігаються в журналі подій — це старі дата й час до встановлення.	o													*
5	Встановлений час (нова дата/час)	Вказує, що було встановлено час. Дата/час, що зберігаються в журналі подій — це нові дата й час після встановлення.	o													*
6	Годинник не працює	Вказує, що годинник може функціонувати неправильно, якщо запас енергії для живлення годинника вичерпано. Встановлюється при увімкненні живлення.	o													*
7	Замінити акумуляторну батарею	Вказує на те, що акумуляторну батарею необхідно замінити через очікуване закінчення терміну експлуатації.	o													*
8	Низький рівень напруги акумуляторної батареї	Вказує, що поточне напруга акумуляторної батареї низька.	o													*
9	Інтервал часового ряду (TOU) активований	Вказує, що активовано пасивний інтервал часового ряду.	o													*
10	Регістр помилок очищений	Вказує, що регістр помилок був очищений.	o													*
11	Регістр аварійних сигналів очищений	Вказує, що регістр аварійних сигналів був очищений.	o													*
12	Помилка пам'яті	Вказує на фізичну або логічну	o													*

Номер	Назва	Опис	Група подій											1P			
			Стандартний журнал подій	Журнал шахрайських подій	Журнал відключень	Журнал подій зв'язку	Журнал якості електроенергії	Журнал подій відмови	Журнал зміни кількості фаз	Полі М-Bus	Канал 1 журналу відключень М-Bus	Канал 2 журналу відключень М-Bus	Канал 3 журналу відключень М-Bus		Канал 4 журналу відключень М-Bus		
	програм	помилку в пам'яті програм.															
13	Помилка оперативної пам'яті	Вказує на фізичну або логічну помилку в оперативній пам'яті.	o														*
14	Помилка енергонезалежної пам'яті	Вказує на фізичну або логічну помилку в енергонезалежній пам'яті	o														*
15	Помилка сторожового таймера	Вказує на скидання сторожового таймера або апаратне скидання мікроконтролера.	o														*
16	Помилка системи вимірювання	Вказує на логічну або фізичну помилку в системі вимірювання	o														*
17	Мікропрограмне забезпечення готово до активації	Вказує, що нове мікропрограмне забезпечення успішно завантажено та верифіковано, тобто готово до активації	o														*
18	Мікропрограмне забезпечення активовано	Вказує, що нове мікропрограмне забезпечення активовано	o														*
19	Пасивний інтервал часового ряду запрограмований	Пасивні структури інтервалу часового ряду або нове значення дати/часу активації були запрограмовані	o														*
21	Різний струм	Різний струму в фазі та нейтралі		o													*
22	зарезервовано для майбутнього використання																
23	зарезервовано для майбутнього використання																
24	Мікропрограмне забезпечення PLC активовано		o														*
25	Помилка верифікації мікропрограмного забезпечення PLC		o														*
26	зарезервовано для майбутнього використання																
27	зарезервовано для майбутнього використання																
28	зарезервовано для майбутнього																

Номер	Назва	Опис	Група подій								1P							
			Стандартний журнал подій	Журнал шахрайських подій	Журнал відключень	Журнал подій зв'язку	Журнал якості електроенергії	Журнал подій відмови	Журнал зміни кількості фаз	Полі М-Bus		Канал 1 журналу відключень М-Bus	Канал 2 журналу відключень М-Bus	Канал 3 журналу відключень М-Bus	Канал 4 журналу відключень М-Bus			
	використання																	
29	зарезервовано для майбутнього використання																	
30	зарезервовано для майбутнього використання																	
31	зарезервовано для майбутнього використання																	
32	зарезервовано для майбутнього використання																	
33	зарезервовано для майбутнього використання																	
34	зарезервовано для майбутнього використання																	
35	зарезервовано для майбутнього використання																	
36	зарезервовано для майбутнього використання																	
37	зарезервовано для майбутнього використання																	
38	зарезервовано для майбутнього використання																	
39	зарезервовано для майбутнього використання																	
40	Кришка клемного блоку знята	Вказує, що кришка клемного блоку була знята.		o														*
41	Кришка клемного блоку закрита	Вказує, що кришка клемного блоку була закрита.		o														*
42	Виявлено сильне магнітне поле	Вказує, що було виявлено сильне магнітне поле.		o														*
43	Сильне магнітне поле більше не виявляється	Вказує, що сильне магнітне поле зникло.		o														*
44	Кришка лічильника знята	Вказує, що кришка лічильника була знята.		o														*
45	Кришка лічильника закрита	Вказує, що кришка лічильника закрита.		o														*

Номер	Назва	Опис	Група подій													
			Стандартний журнал подій	Журнал шахрайських подій	Журнал відключень	Журнал подій зв'язку	Журнал якості електроенергії	Журнал подій відмови	Журнал зміни кількості фаз	Полі M-Bus	Канал 1 журналу відключень M-Bus	Канал 2 журналу відключень M-Bus	Канал 3 журналу відключень M-Bus	Канал 4 журналу відключень M-Bus	1P	
46	Помилка автентифікації асоціації (п невдалих спроб автентифікації)	Вказує на те, що користувач намагався отримати доступ LLS з неправильним паролем (виявлення вторгнення) або виявлено п невдалих спроб доступу HLS		o												*
47	Змінено один або кілька параметрів	Вказує на зміну принаймні одного параметра	o													*
48	Змінено глобальний ключ(и)	Змінено один або кілька глобальних ключів або змінено політику безпеки	o													*
49	зарезервовано для майбутнього використання															
50	Атака з повторним навіязуванням повідомлення	Значення лічильника отриманих кадрів менше або дорівнює останньому успішно отриманому лічильнику кадрів в отриманому APDU (протокольному блоці даних прикладного рівня) Подія сигналізує також про ситуацію, коли DC втратив синхронізацію лічильника кадрів.		o												*
51	Невдала верифікація мікропрограмного забезпечення	Вказує, що верифікація переданого мікропрограмного забезпечення була невдалою, і отже воно не може бути активоване.	o													*
52	Неочікуване споживання	Вказує, що виявлено споживання принаймні на одній фазі, коли роз'єднувач був відключений			o											*
53	зарезервовано для майбутнього використання															
54	зарезервовано для майбутнього використання															
55	зарезервовано для майбутнього використання															
56	зарезервовано для майбутнього використання															
57	зарезервовано для майбутнього використання															
58	зарезервовано для майбутнього використання															

Номер	Назва	Опис	Група подій											1P		
			Стандартний журнал подій	Журнал шахрайських подій	Журнал відключень	Журнал подій зв'язку	Журнал якості електроенергії	Журнал подій відмови	Журнал зміни кількості фаз	Події M-Bus	Канал 1 журналу відключень M-Bus	Канал 2 журналу відключень M-Bus	Канал 3 журналу відключень M-Bus		Канал 4 журналу відключень M-Bus	
59	Роз'єднувач готовий до ручного повторного підключення	Вказує, що роз'єднувач був встановлений у стан готовності до повторного підключення і може бути повторно підключений вручну			o											*
60	Ручне відключення	Вказує, що роз'єднувач відключений вручну.			o											*
61	Ручне підключення	Вказує, що роз'єднувач підключений вручну.			o											*
62	Дистанційне відключення	Вказує, що роз'єднувач відключений дистанційно.			o											*
63	Дистанційне підключення	Вказує, що роз'єднувач підключений дистанційно.			o											*
64	Локальне відключення	Вказує, що роз'єднувач відключений локально (тобто через обмежувач або пристрої контролю струму).			o											*
65	Перевищений поріг обмежувача	Вказує на перевищення порогу обмежувача.			o											*
66	Поріг обмежувача в нормі	Вказує, що контрольоване значення обмежувача опустилося нижче порогу.			o											*
67	Змінено поріг обмежувача	Вказує, що поріг обмежувача змінено			o											*
68	Відмова відключення або повторного підключення	Вказує, що сталася відмова відключення або повторного підключення (стан управління не відповідає вихідному стану)			o											*
69	Локальне повторне підключення	Вказує, що роз'єднувач повторно підключений локально (тобто через обмежувач або пристрої контролю струму).			o											*
70	Перевищено поріг контрольного монітора 1	Вказує, що перевищено поріг контрольного монітора.			o											*
71	Поріг контрольного монітора 1 не перевищений	Вказує, що контрольоване значення опустилося нижче порогу.			o											*
72	Перевищено поріг контрольного монітора 2	Вказує, що перевищено поріг контрольного монітора.			o											*
73	Поріг контрольного монітора 2 не перевищений	Вказує, що контрольоване значення опустилося нижче порогу.			o											*

Номер	Назва	Опис	Група подій													
			Стандартний журнал подій	Журнал шахрайських подій	Журнал відключень	Журнал подій зв'язку	Журнал якості електроенергії	Журнал подій відмови	Журнал зміни кількості фаз	Полі М-Bus	Канал 1 журналу відключень М-Bus	Канал 2 журналу відключень М-Bus	Канал 3 журналу відключень М-Bus	Канал 4 журналу відключень М-Bus	1P	
74	Перевищено поріг контрольного монітора 3	Вказує, що перевищено поріг контрольного монітора.			o											*
75	Поріг контрольного монітора 3 не перевищений	Вказує, що контрольоване значення опустилося нижче порогу.			o											*
76	Знижена напруга L1	Вказує, що виявлено зниження напруги принаймні на фазі L1.						o								*
77	Знижена напруга L2	Вказує, що виявлено зниження напруги принаймні на фазі L2.						o								
78	Знижена напруга L3	Вказує, що виявлено зниження напруги принаймні на фазі L3.						o								
79	Підвищена напруга L1	Вказує, що виявлено підвищення напруги принаймні на фазі L1.						o								*
80	Підвищена напруга L2	Вказує, що виявлено підвищення напруги принаймні на фазі L2.						o								
81	Підвищена напруга L3	Вказує, що виявлено підвищення напруги принаймні на фазі L3.						o								
82	Відсутня напруга L1	Вказує на те, що напруга принаймні на фазі L1 впала нижче порогу U_{\min} на більш тривалий період, ніж час витримки.								o						*
83	Відсутня напруга L2	Вказує на те, що напруга принаймні на фазі L2 впала нижче порогу U_{\min} на більш тривалий період, ніж час витримки.								o						
84	Відсутня напруга L3	Вказує на те, що напруга принаймні на фазі L3 впала нижче порогу U_{\min} на більш тривалий період, ніж час витримки.								o						
85	Напруга L1 в нормі	Вказує на те, що напруга мережі знову знаходиться в межах норми, наприклад, після виявлення підвищеної напруги.						o		o						*
86	Напруга L2 в нормі	Вказує на те, що напруга мережі знову знаходиться в межах норми, наприклад, після виявлення підвищеної напруги.						o		o						
87	Напруга L3 в нормі	Вказує на те, що напруга мережі знову знаходиться в межах норми, наприклад, після виявлення підвищеної напруги.						o		o						
88	Зворотна послідовність фаз	Вказує на неправильне підключення до мережі. Зазвичай вказує на шахрайство або неправильний монтаж. Тільки для багатофазного підключення!						o								

Номер	Назва	Опис	Група подій													
			Стандартний журнал подій	Журнал шахрайських подій	Журнал відключень	Журнал подій зв'язку	Журнал якості електроенергії	Журнал подій відмови	Журнал зміни кількості фаз	Полі М-Bus	Канал 1 журналу відключень М-Bus	Канал 2 журналу відключень М-Bus	Канал 3 журналу відключень М-Bus	Канал 4 журналу відключень М-Bus	1P	
89	Нейтраль відсутня	Вказує, що коло підключення нейтралі від постачальника до лічильника переривається (але зберігається підключення нейтралі до навантаження). Фазові напруги, виміряні лічильником, можуть відрізнитися від їх номінальних значень						o								*
90	Асиметрія фаз	Вказує на асиметрію фаз внаслідок великого розбалансу підключених навантажень						o								
92	Низька якість напруги L1	Вказує на те, що протягом кожного тижневого періоду 95% середньоквадратичних значень напруги електропостачання, які усереднені на 10-ти хвилинному проміжку, мають бути в межах $U_n \pm 10\%$, і всі середньоквадратичні значення напруги електропостачання, усереднені на 10-ти хвилинному проміжку, мають бути в межах $U + 10\% / -15\%$ (відповідно до ДСТУ EN 50160:2014, розділ 4.2.2)						o								*
93	Низька якість напруги L2	Вказує на те, що протягом кожного тижневого періоду 95% середньоквадратичних значень напруги електропостачання, які усереднені на 10-ти хвилинному проміжку, мають бути в межах $U_n \pm 10\%$, і всі середньоквадратичні значення напруги електропостачання, усереднені на 10-ти хвилинному проміжку, мають бути в межах $U + 10\% / -15\%$ (відповідно до ДСТУ EN 50160:2014, розділ 4.2.2)						o								
94	Низька якість напруги L3	Вказує на те, що протягом кожного тижневого періоду 95% середньоквадратичних значень напруги електропостачання, які усереднені на 10-ти хвилинному проміжку, мають бути в межах $U_n \pm 10\%$, і всі середньоквадратичні значення напруги електропостачання, усереднені на 10-ти хвилинному проміжку, мають бути в межах $U + 10\% / -15\%$ (відповідно до ДСТУ EN						o								

Номер	Назва	Опис	Група подій								1P			
			Стандартний журнал подій	Журнал шахрайських подій	Журнал відключень	Журнал подій зв'язку	Журнал якості електроенергії	Журнал подій відмови	Журнал зміни кількості фаз	Полі М-Bus		Канал 1 журналу відключень М-Bus	Канал 2 журналу відключень М-Bus	Канал 3 журналу відключень М-Bus
		50160:2014, розділ 4.2.2)												
95	специфічна подія виробника													
96	специфічна подія виробника													
97	специфічна подія виробника													
98	специфічна подія виробника													
99	специфічна подія виробника													
100	зарезервовано для майбутнього використання													
101	зарезервовано для майбутнього використання													
102	зарезервовано для майбутнього використання													
103	зарезервовано для майбутнього використання													
104	зарезервовано для майбутнього використання													
105	зарезервовано для майбутнього використання													
106	зарезервовано для майбутнього використання													
107	специфічна подія виробника													
108	специфічна подія виробника													
109	специфічна подія виробника													
110	зарезервовано для майбутнього використання													
111	зарезервовано для майбутнього використання													
112	зарезервовано для майбутнього використання													

Номер	Назва	Опис	Група подій											1P			
			Стандартний журнал подій	Журнал шахрайських подій	Журнал відключень	Журнал подій зв'язку	Журнал якості електроенергії	Журнал подій відмови	Журнал зміни кількості фаз	Події M-Bus	Канал 1 журналу відключень M-Bus	Канал 2 журналу відключень M-Bus	Канал 3 журналу відключень M-Bus		Канал 4 журналу відключень M-Bus		
113	зарезервовано для майбутнього використання																
114	зарезервовано для майбутнього використання																
115	зарезервовано для майбутнього використання																
116	зарезервовано для майбутнього використання																
117	специфічна подія виробника																*
118	специфічна подія виробника																*
119	специфічна подія виробника																*
120	зарезервовано для майбутнього використання																
121	зарезервовано для майбутнього використання																
122	зарезервовано для майбутнього використання																
123	зарезервовано для майбутнього використання																
124	зарезервовано для майбутнього використання																
125	зарезервовано для майбутнього використання																
126	зарезервовано для майбутнього використання																
127	специфічна подія виробника																
128	специфічна подія виробника																
129	специфічна подія виробника																
130	зарезервовано для майбутнього використання																

Номер	Назва	Опис	Група подій											IP			
			Стандартний журнал подій	Журнал шахрайських подій	Журнал відключень	Журнал подій зв'язку	Журнал якості електроенергії	Журнал подій відмови	Журнал зміни кількості фаз	Події M-Bus	Канал 1 журналу відключень M-Bus	Канал 2 журналу відключень M-Bus	Канал 3 журналу відключень M-Bus		Канал 4 журналу відключень M-Bus		
131	зарезервовано для майбутнього використання																
132	зарезервовано для майбутнього використання																
133	зарезервовано для майбутнього використання																
134	зарезервовано для майбутнього використання																
135	зарезервовано для майбутнього використання																
136	зарезервовано для майбутнього використання																
137	специфічна подія виробника																
138	Неочікуваний APDU (протокольний блок даних прикладного рівня)	Повідомлення, отримане від дистанційного інтерфейсу, неправильно сформовано відповідно до правил прикладного рівня або структури даних, як визначено в об'єктній моделі															*
139	Несанкціонований доступ	Отримане повідомлення не має належного права доступу до пов'язаного об'єкта, а атрибут не існує в об'єктній моделі															*
140	Таймаут відсутності з'єднання	Відсутній дистанційний зв'язок на прикладному рівні протягом визначеного періоду часу; тобто лічильник дистанційно недосяжний.															*
141	зарезервовано для майбутнього використання																
142	зарезервовано для майбутнього використання																
143	зарезервовано для майбутнього використання																
144	зарезервовано для майбутнього використання																
145	зарезервовано для майбутнього використання																

Номер	Назва	Опис	Група подій												
			Стандартний журнал подій	Журнал шахрайських подій	Журнал відключень	Журнал подій зв'язку	Журнал якості електроенергії	Журнал подій відмови	Журнал зміни кількості фаз	Полі М-Bus	Канал 1 журналу відключень М-Bus	Канал 2 журналу відключень М-Bus	Канал 3 журналу відключень М-Bus	Канал 4 журналу відключень М-Bus	1P
146	зарезервовано для майбутнього використання														
147	зарезервовано для майбутнього використання														
148	зарезервовано для майбутнього використання														
149	зарезервовано для майбутнього використання														
150	зарезервовано для майбутнього використання														
151	зарезервовано для майбутнього використання														
152	зарезервовано для майбутнього використання														
153	зарезервовано для майбутнього використання														
154	зарезервовано для майбутнього використання														
155	зарезервовано для майбутнього використання														
156	зарезервовано для майбутнього використання														
157	зарезервовано для майбутнього використання														
158	Спроба локального зв'язку	Вказує на успішне ініціювання зв'язку через будь-який локальний порт.				0									*
159	специфічна подія виробника														
160	зарезервовано для майбутнього використання														
161	зарезервовано для майбутнього використання														
162	зарезервовано														

Номер	Назва	Опис	Група подій														
			Стандартний журнал подій	Журнал шахрайських подій	Журнал відключень	Журнал подій зв'язку	Журнал якості електроенергії	Журнал подій відмови	Журнал зміни кількості фаз	Події M-Bus	Канал 1 журналу відключень M-Bus	Канал 2 журналу відключень M-Bus	Канал 3 журналу відключень M-Bus	Канал 4 журналу відключень M-Bus	1P		
	для майбутнього використання																
163	зарезервовано для майбутнього використання																
164	зарезервовано для майбутнього використання																
165	зарезервовано для майбутнього використання																
166	зарезервовано для майбутнього використання																
167	специфічна подія виробника																
168	специфічна подія виробника																
169	специфічна подія виробника																
170	зарезервовано для майбутнього використання																
171	зарезервовано для майбутнього використання																
172	зарезервовано для майбутнього використання																
173	зарезервовано для майбутнього використання																
174	зарезервовано для майбутнього використання																
175	зарезервовано для майбутнього використання																
176	зарезервовано для майбутнього використання																
177	специфічна подія виробника																
178	специфічна подія виробника																
179	специфічна подія виробника																
180	зарезервовано																

Номер	Назва	Опис	Група подій								1P			
			Стандартний журнал подій	Журнал шахрайських подій	Журнал відключень	Журнал подій зв'язку	Журнал якості електроенергії	Журнал подій відмови	Журнал зміни кількості фаз	Полі М-Bus		Канал 1 журналу відключень М-Bus	Канал 2 журналу відключень М-Bus	Канал 3 журналу відключень М-Bus
	для майбутнього використання													
181	зарезервовано для майбутнього використання													
182	зарезервовано для майбутнього використання													
183	зарезервовано для майбутнього використання													
184	зарезервовано для майбутнього використання													
185	зарезервовано для майбутнього використання													
186	зарезервовано для майбутнього використання													
187	специфічна подія виробника													
188	специфічна подія виробника													
189	специфічна подія виробника													
190	зарезервовано для майбутнього використання													
191	зарезервовано для майбутнього використання													
192	зарезервовано для майбутнього використання													
193	зарезервовано для майбутнього використання													
194	зарезервовано для майбутнього використання													
195	зарезервовано для майбутнього використання													
196	зарезервовано для майбутнього використання													
197	специфічна подія виробника													

Номер	Назва	Опис	Група подій											
			Стандартний журнал подій	Журнал шахрайських подій	Журнал відключень	Журнал подій зв'язку	Журнал якості електроенергії	Журнал подій відмови	Журнал зміни кількості фаз	Полі М-Bus	Канал 1 журналу відключень М-Bus	Канал 2 журналу відключень М-Bus	Канал 3 журналу відключень М-Bus	Канал 4 журналу відключень М-Bus
198	специфічна подія виробника													
199	специфічна подія виробника													
200	специфічна подія виробника													
201	специфічна подія виробника													
202	специфічна подія виробника													
203	специфічна подія виробника													
204	специфічна подія виробника													
205	специфічна подія виробника													
206	специфічна подія виробника													
207	специфічна подія виробника													
208	специфічна подія виробника													
209	специфічна подія виробника													
210	специфічна подія виробника													
211	специфічна подія виробника													
212	специфічна подія виробника													
213	специфічна подія виробника													
214	специфічна подія виробника													
215	специфічна подія виробника													
216	специфічна подія виробника													
217	специфічна подія виробника													
218	специфічна подія виробника													
219	специфічна подія виробника													
220	специфічна подія виробника													
221	специфічна подія виробника													

Номер	Назва	Опис	Група подій											
			Стандартний журнал подій	Журнал шахрайських подій	Журнал відключень	Журнал подій зв'язку	Журнал якості електроенергії	Журнал подій відмови	Журнал зміни кількості фаз	Полі М-Bus	Канал 1 журналу відключень М-Bus	Канал 2 журналу відключень М-Bus	Канал 3 журналу відключень М-Bus	Канал 4 журналу відключень М-Bus
222	специфічна подія виробника													
223	специфічна подія виробника													
224	специфічна подія виробника													
225	специфічна подія виробника													
226	специфічна подія виробника													
227	специфічна подія виробника													
228	специфічна подія виробника													
229	специфічна подія виробника													
230	специфічна подія виробника													
231	специфічна подія виробника													
232	специфічна подія виробника													
233	специфічна подія виробника													
234	специфічна подія виробника													
235	специфічна подія виробника													
236	специфічна подія виробника													
237	специфічна подія виробника													
238	специфічна подія виробника													
239	специфічна подія виробника													
240	специфічна подія виробника													
241	специфічна подія виробника													
242	специфічна подія виробника													
243	специфічна подія виробника													
244	специфічна подія виробника													
245	специфічна подія виробника													

Номер	Назва	Опис	Група подій													
			Стандартний журнал подій	Журнал шахрайських подій	Журнал відключень	Журнал подій зв'язку	Журнал якості електроенергії	Журнал подій відмови	Журнал зміни кількості фаз	Полі М-Bus	Канал 1 журналу відключень М-Bus	Канал 2 журналу відключень М-Bus	Канал 3 журналу відключень М-Bus	Канал 4 журналу відключень М-Bus	1P	
246	специфічна подія виробника															
247	специфічна подія виробника															
248	специфічна подія виробника															
249	специфічна подія виробника															
250	специфічна подія виробника															
251	специфічна подія виробника															
252	специфічна подія виробника															
253	специфічна подія виробника															
254	Профіль навантаження очищений	Будь-який з профілів очищений. ПРИМІТКА. Очищений будь-який з профілів електричного навантаження, якщо він був відображений у стандартному журналі подій. Очищений один з профілів навантаження М-Bus, якщо подія була відображена в журналі подій М-Bus	o								o					*
255	Журнал подій очищений	Вказує, що журнал подій був очищений. Цей запис завжди є першим у журналі подій. Він зберігається лише у журналі подій.	o	o	o	o	o		o	o	o	o	o	o	o	*

Додаток С. Придатний до налаштування список для відображення

Категорія	Тип	Формат	Примітка
Миттєва потужність	Миттєва активна потужність ($\pm P$) у фазі L1 [кВт]	OBIS 36.7.0 / (###.###)	
Миттєвий струм	Миттєвий струм (первинний струм) (I) у фазі L1 [А]	OBIS 31.7.0 / (###.###)	
Миттєва напруга	Миттєва напруга у фазі L1 [В]	OBIS 32.7.0/(###.#)	
X.8.0\X.8.T (20)	Сумарна активна енергія імпорту (+A)	OBIS 1.8.0 / (#####.###)	
	Сумарна активна енергія імпорту за тарифом 1 (+A1)	OBIS 1.8.1 / (#####.###)	
	Сумарна активна енергія імпорту за тарифом 2 (+A2)	OBIS 1.8.2 / (#####.###)	
	Сумарна активна енергія імпорту за тарифом 3 (+A3)	OBIS 1.8.3 / (#####.###)	
	Сумарна активна енергія імпорту за тарифом 4 (+A4)	OBIS 1.8.4 / (#####.###)	
	Сумарна активна енергія експорту (-A)	OBIS 2.8.0 / (#####.###)	
	Сумарна активна енергія експорту за тарифом 1 (-A1)	OBIS 2.8.1 / (#####.###)	
	Сумарна активна енергія експорту за тарифом 2 (-A2)	OBIS 2.8.2 / (#####.###)	
	Сумарна активна енергія експорту за тарифом 3 (-A3)	OBIS 2.8.3 / (#####.###)	
	Сумарна активна енергія експорту за тарифом 4 (-A4)	OBIS 2.8.4 / (#####.###)	
X.8.0*VV\X.8.T*VV (60)	Сумарна активна енергія імпорту (+A), історичні значення [ТУ, додаток № 1, с. 1.9.]	OBIS 1.8.0*01 / (#####.###) OBIS 1.8.0*02 / (#####.###) OBIS 1.8.0*03 / (#####.###)	
	Сумарна активна енергія імпорту за тарифом 1 (+A1), історичні значення [ТУ, додаток № 1, с. 1.9.]	OBIS 1.8.1*01 / (#####.###) OBIS 1.8.1*02 / (#####.###) OBIS 1.8.1*03 / (#####.###)	
	Сумарна активна енергія імпорту за тарифом 2 (+A2), історичні значення [ТУ, додаток № 1, с. 1.9.]	OBIS 1.8.2*01 / (#####.###) OBIS 1.8.2*02 / (#####.###) OBIS 1.8.2*03 / (#####.###)	
	Сумарна активна енергія імпорту за тарифом 3 (+A3), історичні значення [ТУ, додаток № 1, с. 1.9.]	OBIS 1.8.3*01 / (#####.###) OBIS 1.8.3*02 / (#####.###) OBIS 1.8.3*03 / (#####.###)	
	Сумарна активна енергія імпорту за тарифом 4 (+A4), історичні значення [ТУ, додаток № 1, с. 1.9.]	OBIS 1.8.4*01 / (#####.###) OBIS 1.8.4*02 / (#####.###) OBIS 1.8.4*03 / (#####.###)	
	Сумарна активна енергія експорту (-A), історичні значення [ТУ, додаток № 1, с. 1.9.]	OBIS 2.8.0*01 / (#####.###) OBIS 2.8.0*02 / (#####.###) OBIS 2.8.0*03 / (#####.###)	
	Сумарна активна енергія експорту за тарифом 1 (-A1), історичні значення [ТУ, додаток № 1, с. 1.9.]	OBIS 2.8.1*01 / (#####.###) OBIS 2.8.1*02 / (#####.###) OBIS 2.8.1*03 / (#####.###)	

	Сумарна активна енергія експорту за тарифом 2 (-A2), історичні значення [ТУ, додаток № 1, с. 1.9.]	OBIS 2.8.2*01 / (#####.###) OBIS 2.8.2*02 / (#####.###) OBIS 2.8.2*03 / (#####.###)	
	Сумарна активна енергія експорту за тарифом 3 (-A3), історичні значення [ТУ, додаток № 1, с. 1.9.]	OBIS 2.8.3*01 / (#####.###) OBIS 2.8.3*02 / (#####.###) OBIS 2.8.3*03 / (#####.###)	
	Сумарна активна енергія експорту за тарифом 4 (-A4), історичні значення [ТУ, додаток № 1, с. 1.9.]	OBIS 2.8.4*01 / (#####.###) OBIS 2.8.4*02 / (#####.###) OBIS 2.8.4*03 / (#####.###)	
	Активна енергія імпорту A+	OBIS 1.9.0 / (#####.###)	
	Активна енергія імпорту A+ (T1)	OBIS 1.9.1 / (#####.###)	
	Активна енергія імпорту A+ (T2)	OBIS 1.9.2 / (#####.###)	
	Активна енергія імпорту A+ (T3)	OBIS 1.9.3 / (#####.###)	
	Активна енергія імпорту A+ (T4)	OBIS 1.9.4 / (#####.###)	
	Активна енергія експорту A-	OBIS 2.9.0 / (#####.###)	
	Активна енергія експорту A- (T1)	OBIS 2.9.1 / (#####.###)	
	Активна енергія експорту A- (T2)	OBIS 2.9.2 / (#####.###)	
	Активна енергія експорту A- (T3)	OBIS 2.9.3 / (#####.###)	
	Активна енергія експорту A- (T4)	OBIS 2.9.4 / (#####.###)	
X.9.0*VVX.9.T*VV	Активна енергія імпорту (A+), історичні значення	OBIS 1.9.0*01 / (#####.###) OBIS 1.9.0*02 / (#####.###) OBIS 1.9.0*03 / (#####.###)	
	Активна енергія імпорту за тарифом 1 (A1+), історичні значення	OBIS 1.9.1*01 / (#####.###) OBIS 1.9.1*02 / (#####.###) OBIS 1.9.1*03 / (#####.###)	
	Активна енергія імпорту за тарифом 2 (A2+), історичні значення	OBIS 1.9.2*01 / (#####.###) OBIS 1.9.2*02 / (#####.###) OBIS 1.9.2*03 / (#####.###)	
	Активна енергія імпорту за тарифом 3 (A3+), історичні значення	OBIS 1.9.3*01 / (#####.###) OBIS 1.9.3*02 / (#####.###) OBIS 1.9.3*03 / (#####.###)	
	Активна енергія імпорту за тарифом 4 (A4+), історичні значення	OBIS 1.9.4*01 / (#####.###) OBIS 1.9.4*02 / (#####.###) OBIS 1.9.4*03 / (#####.###)	
	Активна енергія експорту (A-), історичні значення	OBIS 2.9.0*01 / (#####.###) OBIS 2.9.0*02 / (#####.###) OBIS 2.9.0*03 / (#####.###)	
	Активна енергія експорту за тарифом 1 (A1-), історичні значення	OBIS 2.9.1*01 / (#####.###) OBIS 2.9.1*02 / (#####.###) OBIS 2.9.1*03 / (#####.###)	
	Активна енергія експорту за тарифом 2 (A2-), історичні значення	OBIS 2.9.2*01 / (#####.###) OBIS 2.9.2*02 / (#####.###) OBIS 2.9.2*03 / (#####.###)	
	Активна енергія експорту за тарифом 3 (A3-), історичні значення	OBIS 2.9.3*01 / (#####.###)	

	історичні значення	OBIS 2.9.3*02 / (#####.###) OBIS 2.9.3*03 / (#####.###)	
	Активна енергія експорту за тарифом 4 (A4-), історичні значення	OBIS 2.9.4*01 / (#####.###) OBIS 2.9.4*02 / (#####.###) OBIS 2.9.4*03 / (#####.###)	
X.5.0	Останній середній активний попит імпорту P+	OBIS 1.5.0 / (###.###)	
	Останній середній активний попит експорту P-	OBIS 2.5.0 / (###.###)	
	Регістр помилок	OBIS 97.97.0 / Якщо вони є	
	час	OBIS 0.9.1 / (ГГ:ХХ:СС)	
	дата	OBIS 0.9.2 / (РРРР:ММ:ДД)	
	Код повідомлення споживачу	OBIS 96.13.1	

Додаток D. Список відображення за замовчуванням

однофазний лічильник	
Режим автоматичного прокручування	
Сумарна активна енергія імпорту (+A)	OBIS 1.8.0 / (#####) / 9 цифр без коми / десяткове число, ніякого іншого коду або повідомлень для прокручування немає /
Режим ручного прокручування	
Миттєва активна потужність ($\pm P$) [кВт]	OBIS 36.7.0 / (###.###)
Миттєвий струм (первинний струм) (I) [A]	OBIS 31.7.0 / (###.###)
Сумарна активна енергія імпорту (+A)	OBIS 1.8.0 / (#####.###)
Сумарна активна енергія імпорту за тарифом 1 (+A1)	OBIS 1.8.1 / (#####.###)
Сумарна активна енергія імпорту за тарифом 2 (+A2)	OBIS 1.8.2 / (#####.###)
Сумарна активна енергія імпорту за тарифом 4 (+A4)	OBIS 1.8.4 / (#####.###)
Сумарна активна енергія експорту (-A)	OBIS 2.8.0 / (#####.###)
Сумарна активна енергія імпорту (+A), історичні значення [ТУ, додаток № 1, с. 1.9.]	OBIS 1.8.0*01 / (#####.###) OBIS 1.8.0*02 / (#####.###) OBIS 1.8.0*03 / (#####.###)
Сумарна активна енергія імпорту за тарифом 1 (+A1), історичні значення [ТУ, додаток № 1, с. 1.9.]	OBIS 1.8.1*01 / (#####.###) OBIS 1.8.1*02 / (#####.###) OBIS 1.8.1*03 / (#####.###)
Сумарна активна енергія імпорту за тарифом 2 (+A2), історичні значення [ТУ, додаток № 1, с. 1.9.]	OBIS 1.8.2*01 / (#####.###) OBIS 1.8.2*02 / (#####.###) OBIS 1.8.2*03 / (#####.###)
Сумарна активна енергія імпорту за тарифом 4 (+A4), історичні значення [ТУ, додаток № 1, с. 1.9.]	OBIS 1.8.4*01 / (#####.###) OBIS 1.8.4*02 / (#####.###) OBIS 1.8.4*03 / (#####.###)
Сумарна активна енергія експорту (-A), історичні значення [ТУ, додаток № 1, с. 1.9.]	OBIS 2.8.0*01 / (#####.###) OBIS 2.8.0*02 / (#####.###) OBIS 2.8.0*03 / (#####.###)
Регістр помилок	OBIS 97.97.0 / Якщо вони є

Додаток Е. Розміри та монтаж

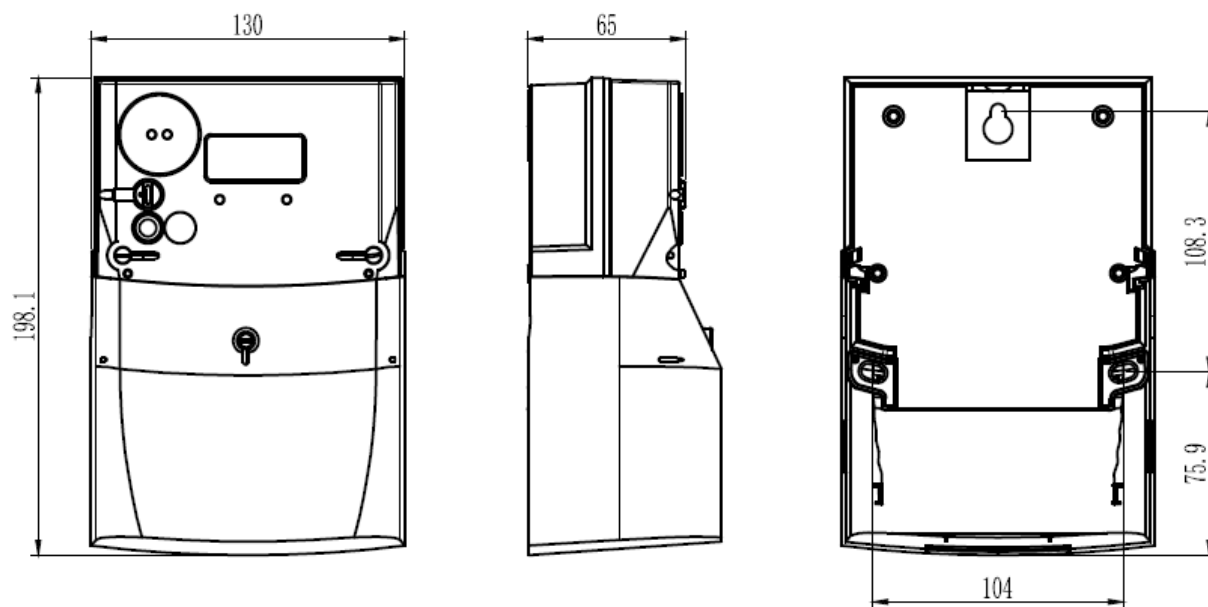


Рисунок Е-0-1 Розміри лічильників і отворів для кріплення

Таблиця Е-0-1 Моменти затягування гвинтів, що використовуються в лічильнику G1Y01

№	Назва	Різьба	Матеріал	Момент затягування гвинтів, Н·м
1	Контактний гвинт	M5	Сталь	2,7
2	Пломбувальний болт	M4	Сталь	1,7

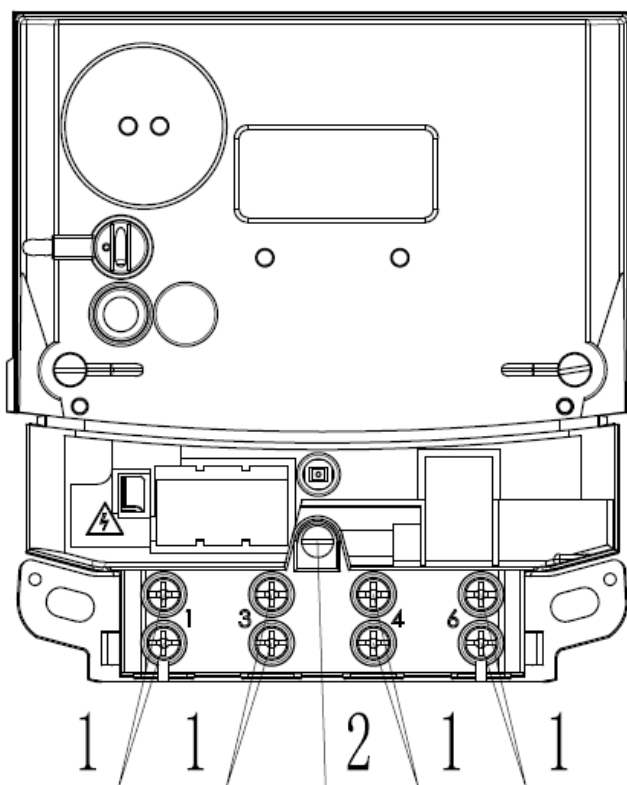


Рисунок Е-0-2 Гвинти, що використовуються в лічильниках з прямим підключенням

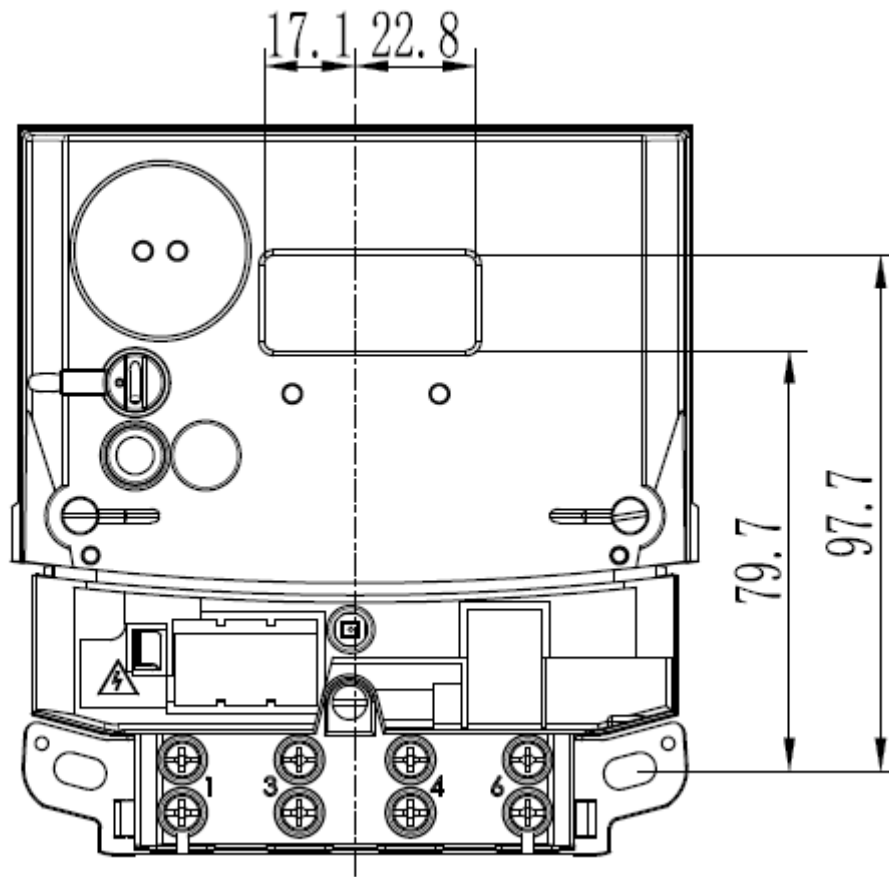


Рисунок Е-0-3 Положення рідкокристалічного дисплея

Лічильник можна встановити на стіну або шафу за допомогою гвинтів 5×20 мм. Монтажні отвори показані на рисунку Е-0-4.

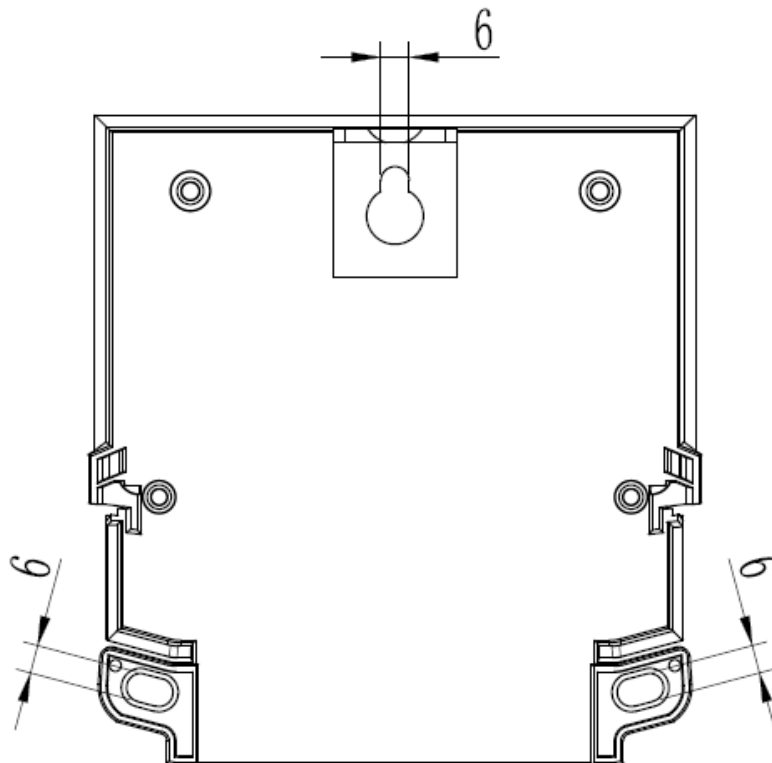


Рисунок Е-0-4 Монтажні отвори лічильника

Після монтажу точки пломбування лічильника повинні бути перевірені та опломбовані, якщо це необхідно. Точки пломбування двопозиційної головної кришки та кришки клемного блоку (навісне опломбування) вказані на рисунку Е-0-5. Для пломбування можна використовувати пломбувальний шнур діаметром до 2 мм.

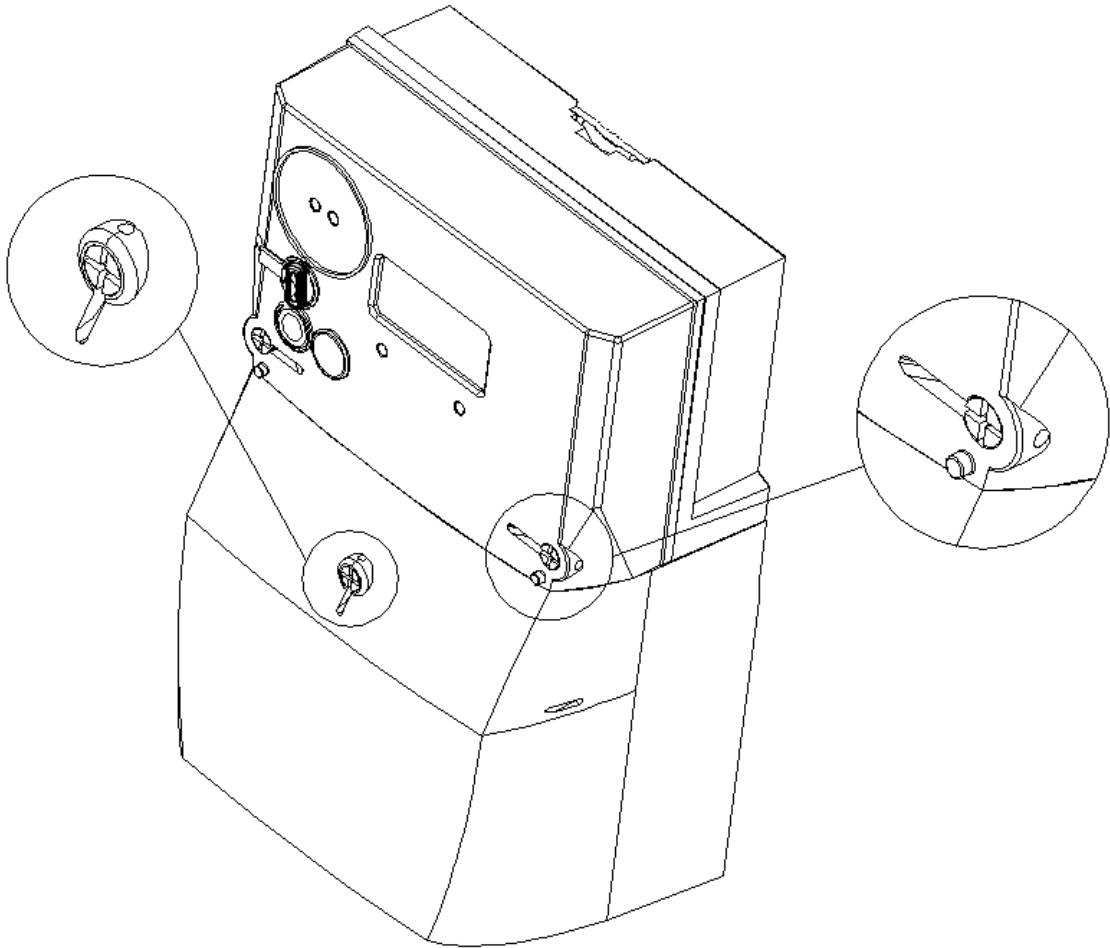


Рисунок Е-0-5 Точки пломбування

Опорна стійка гвинта в кришці клемного блоку має затискач для уникнення випадання гвинта від кришки клемного блоку після її видалення, а в нижній частині кришки клемного блоку є знімні краї для під'єднання кабелів.

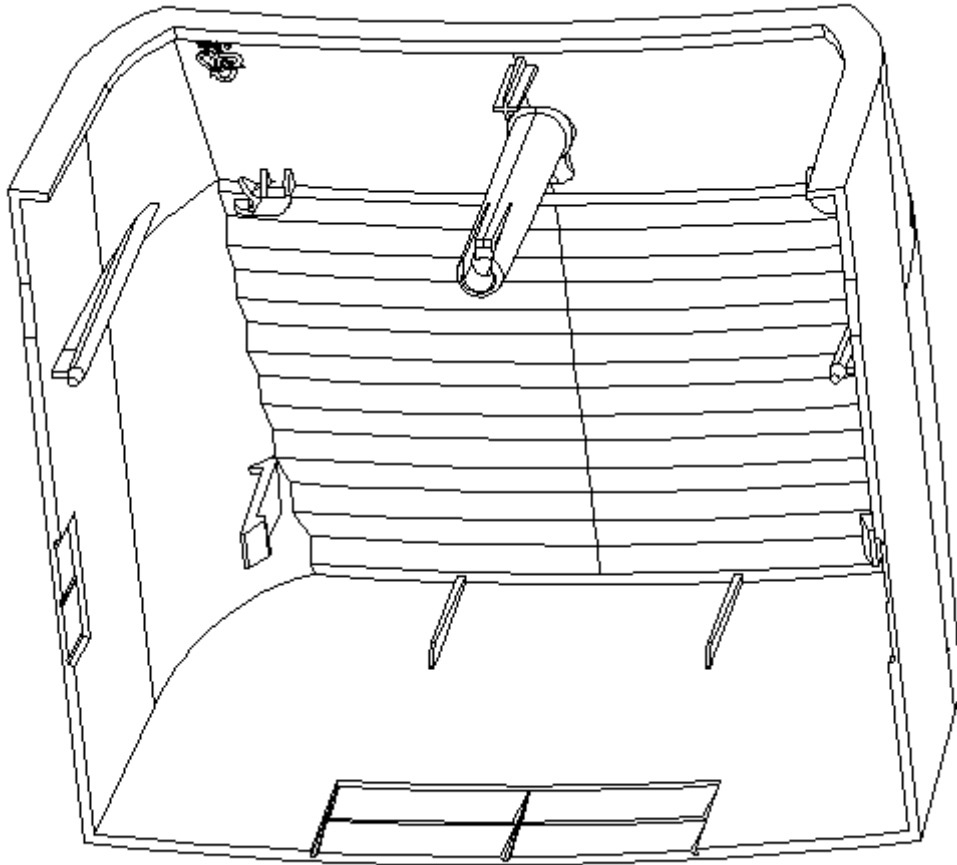


Рисунок Е-0-6 Кришка клемного блоку

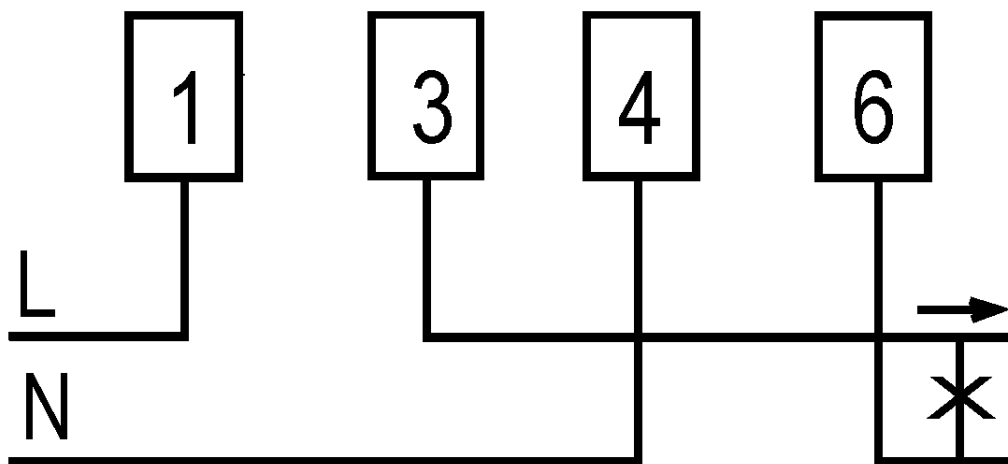


Рисунок Е-0-7 Схема з'єднань